



POMPY CIEPŁA M-THERMAL





MISJA

Midea jest światowym producentem wysoce zaawansowanych technologicznie urządzeń dla sektora HVACR. Myślą przewodnią koncernu, jest oparty na badaniach postęp w poszukiwaniu nowych rozwiązań, a tym samym wytyczanie nowych kierunków i dążenie do doskonałości technicznej.

Midea kształtuje przyszłość, a sposób postępowania zakłada zrównoważony rozwój, tak by dostarczyć właściwe rozwiązanie, zarówno dostosowane do potrzeb użytkownika, jak również przyjazne dla środowiska.

Strategia oraz silna motywacja do działania, pozwoliła marce Midea osiągnąć status światowego lidera w produkcji innowacyjnych urządzeń, któremu zaufały miliony odbiorców na całym świecie.



> 150 000
PRACOWNIKÓW



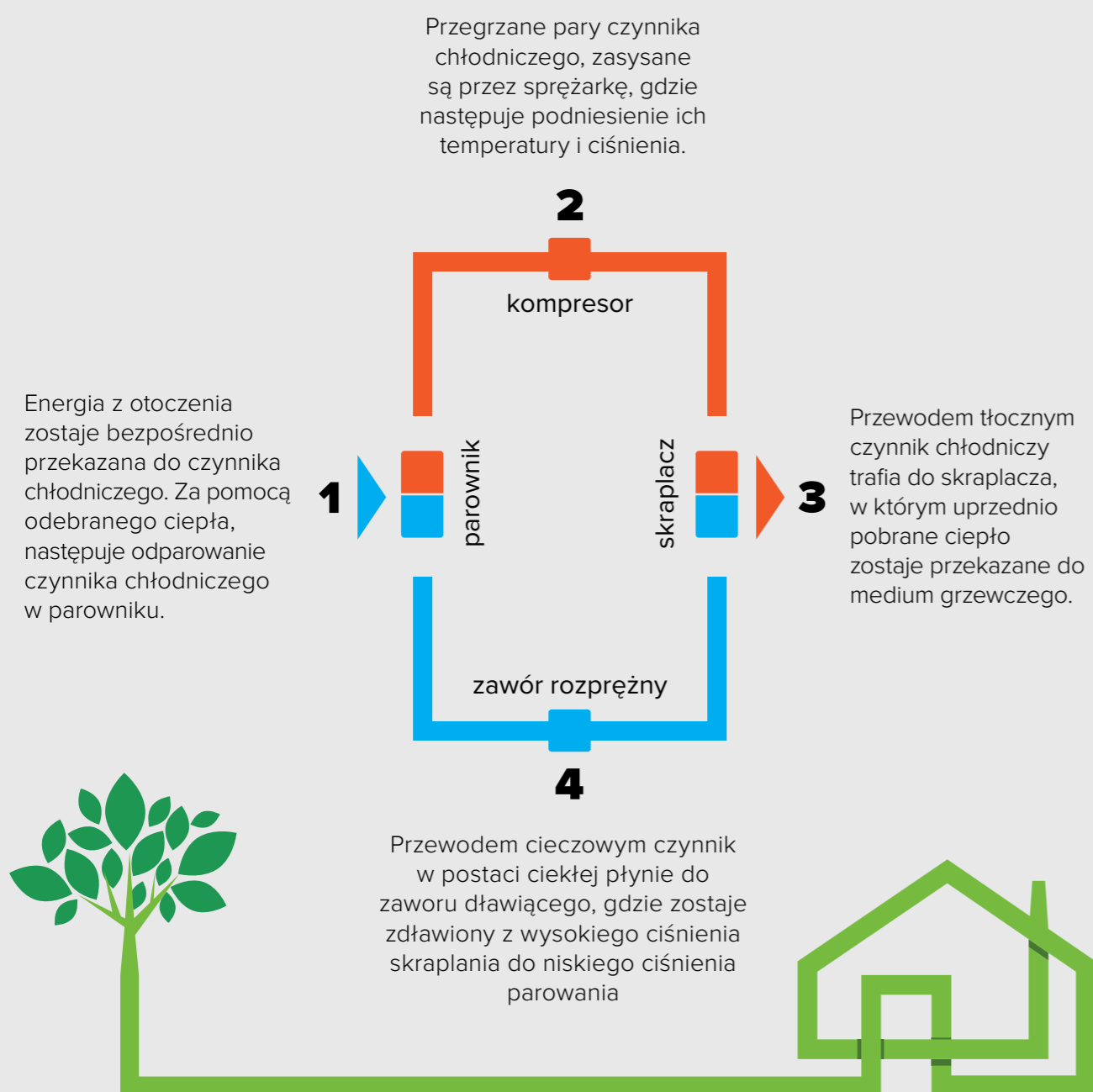
> 200
PAŃSTW



> 30
CENTRÓW
PRODUKCYJNYCH

ZASADA DZIAŁANIA POMPY CIEPŁA

Pompa ciepła przenosi energię cieplną z otoczenia (tzw. dolne źródło) do wewnętrznej instalacji grzewczej (tzw. górne źródło), tak by mogła ona być wykorzystana do ogrzewania oraz przygotowania ciepłej wody użytkowej.



Dzięki procesowi odzysku energii cieplnej z otoczenia, uzyskujemy kilkakrotnie mniejsze zużycie energii elektrycznej, niż gdyby ciepło było generowane. Ogólnie możemy przyjąć, że około 75% wymaganej energii pompa ciepła generuje bezpośrednio z otoczenia, wykorzystując energię odnawialną, a pozostałe 25% energii potrzebnej do zasilania pompy ciepła pochodzi z sieci energetycznej.



DLACZEGO WARTO WYBRAĆ POMPE CIEPŁA?



EKOLOGIA

Neutralny wpływ na środowisko. Pompa ciepła to urządzenie, które nie emituje do środowiska żadnych zanieczyszczeń, dzięki czemu jest ekologiczną alternatywą dla tradycyjnych sposobów ogrzewania.



UNIWERSALNOŚĆ

Wszechstronne urządzenia zaprojektowane tak, aby współpracować z szeroką gamą odbiorników ciepła, takich jak: ogrzewanie podłogowe, grzejniki czy klimakonwektory.



WYDAJNOŚĆ

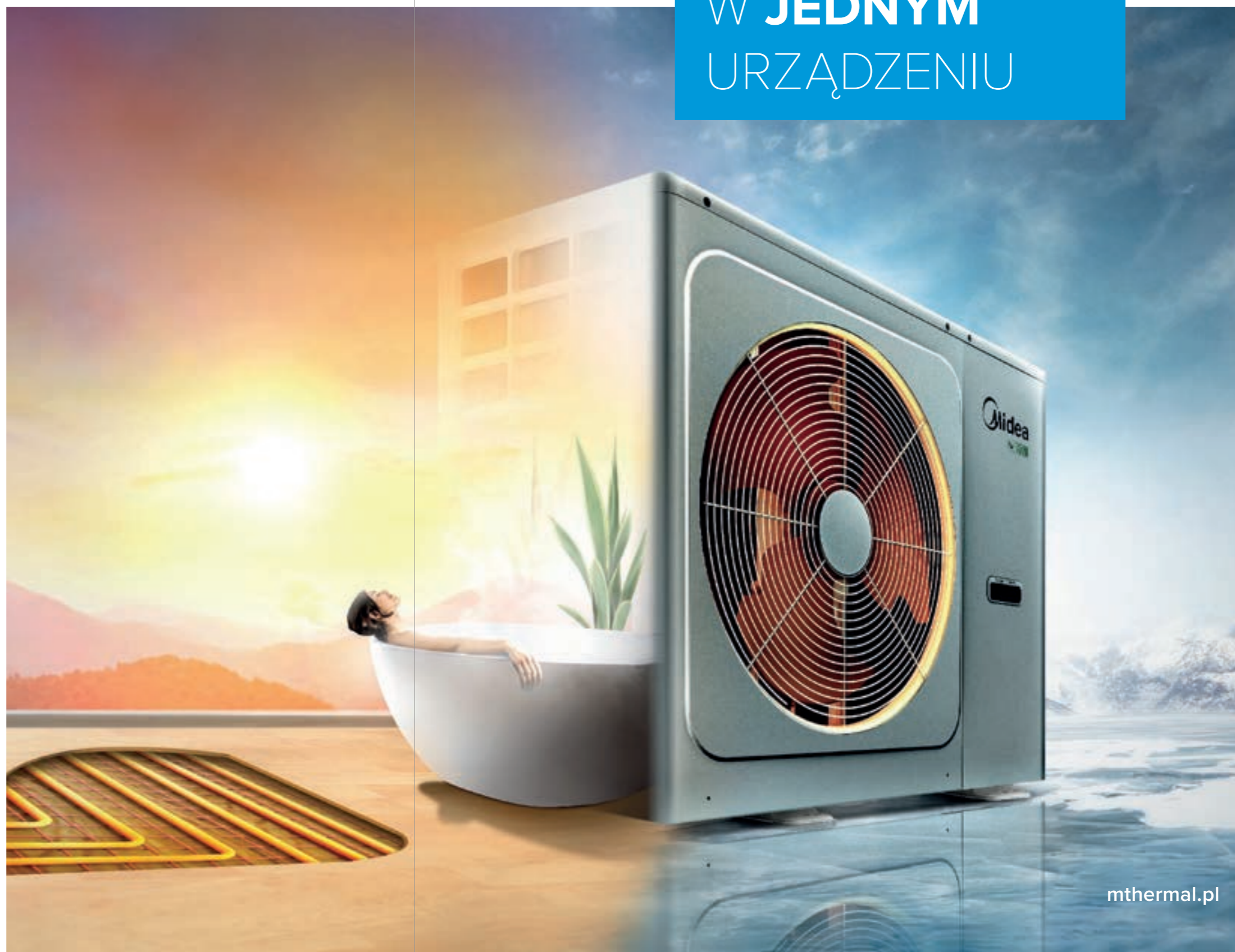
Nowoczesne technologie zastosowane w pompach ciepła sprawiają, że urządzenia są niezawodne nawet w ekstremalnych warunkach. Ponadto zmniejszają zużycie prądu, mają wpływ na głośność pracy oraz szybkie osiągnięcie zadanych parametrów.



KOMFORT

Zaawansowane funkcje oferują szereg funkcji sterowania systemem grzewczym zwiększając komfort i łatwość użytkowania.

**SZEREG ZALET
W JEDNYM
URZĄDZENIU**



NAJLEPSZA LIGA POMP CIEPŁA – MIDEA M-THERMAL

Midea M-Thermal to nowoczesna technologia, która oferuje komfort i bezpieczeństwo przez cały rok. Są to wysoce efektywnie energetycznie urządzenia do zastosowania na potrzeby ogrzewania, chłodzenia oraz do przygotowania ciepłej wody użytkowej. Urządzenie współpracuje z systemami ogrzewania podłogowego oraz grzejnikowego. W połączeniu z klimakonwektorami, pompa ciepła realizuje proces chłodzenia pomieszczeń. Urządzenia znakomicie sprawdzają się jako zaawansowane systemy w nowych i modernizowanych budynkach, jak również w połączeniu z układami biwalentnymi ze źródłami ciepła takimi jak np. kocioł gazowy.

System grzewczy

- 1 Kolektory słoneczne
- 2 Grzejniki
- 3 Klimakonwektory
- 4 Zbiornik CWU
- 5 Moduł hydrauliczny
- 6 Jednostka zewnętrzna
- 7 Ogrzewanie podłogowe

**JEDEN SYSTEM
– WSZYSTKIE
POTRZEBY**



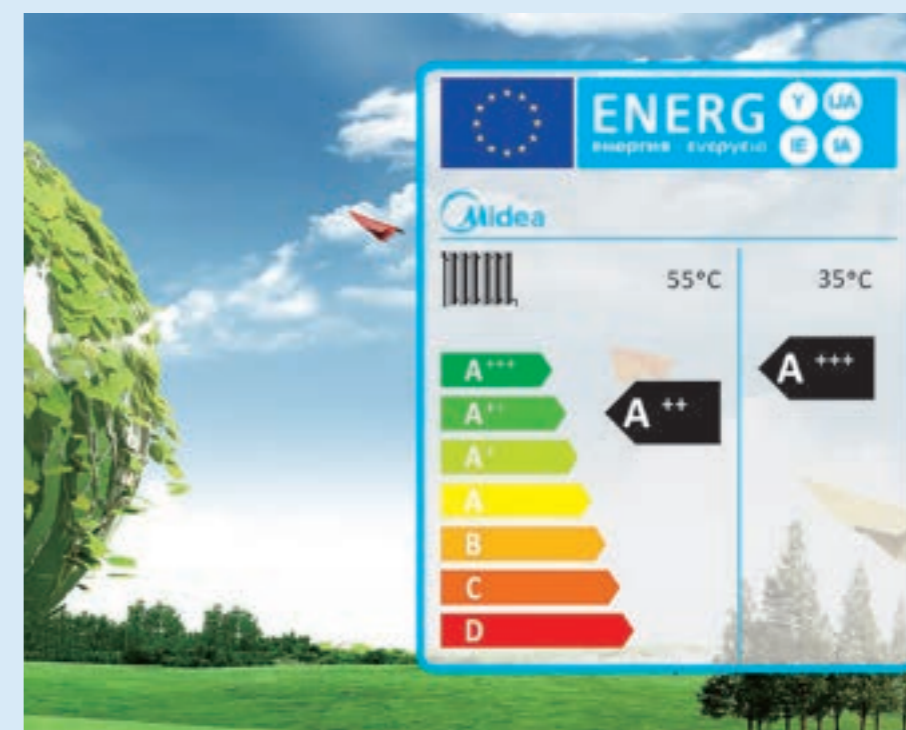
WSPÓLNIE ZADBAJMY O ŚRODOWISKO!

Wychodząc na przeciw europejskim wymaganiom, cały typoszereg pomp ciepła Midea M-Thermal, został napełniony ekologicznym czynnikiem R32. Posiada on potencjał tworzenia efektu cieplarnianego (GWP) mający wartość 675, ponadto czynnik R32 nie ma wpływu na warstwę ozonową (ODP=0). Dzięki właściwościom termodynamicznym, czynnik R32 posiada wysoką sprawność energetyczną przez co układy wymagają mniejszego ładunku czynnika, a to dodatkowo redukuje negatywny wpływ czynnika na środowisko.



NAJWYŻSZA EFEKTYWNOŚĆ

Fundamentalnym założeniem marki Midea jest dostarczyć urządzenie, które będzie spełniać wyszukane oczekiwania użytkownika oraz będzie ono przyjazne dla środowiska. Technologia pomp ciepła z czynnikiem R32 staje się istotnym elementem realizacji celu, jakim jest redukcja emisji CO₂. Wprowadzona dyrektywa ERP między innymi definiuje wygląd etykiety energetycznej, a informacje na niej zawarte mają ułatwić porównanie produktów.



Klasa efektywności energetycznej pomp ciepła M-Thermal to A+++ przy temperaturze zasilania wynoszącej 35°C. Dla warunków A7/W35 współczynnik COP osiąga 5,2. Świadczy to o niskim poborze energii elektrycznej, a zatem niższej emisji pośredniej i niższym rachunku za energię elektryczną.

POTWIERDZONA NAJWYŻSZA JAKOŚĆ



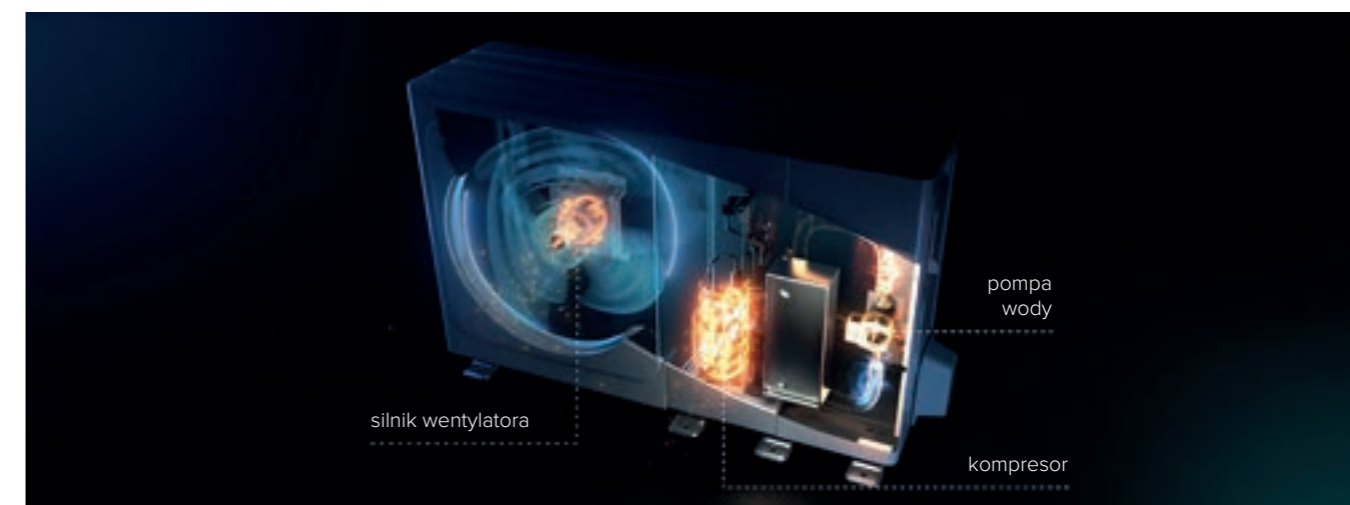
Certyfikat Keymark potwierdza zgodność z obowiązującymi normami europejskimi określonymi w dyrektywie ekoprojektu. Znak gwarantuje, że proces produkcji oraz samo urządzenie zostało wcześniej przetestowane przez niezależną jednostkę pod względem efektywności w przypadku ogrzewania pomieszczeń, efektywności wytwarzania ciepłej wody użytkowej, poziomu mocy akustycznej oraz bezpieczeństwa.

Ponadto pompy ciepła Midea M-Thermal posiadają certyfikaty:

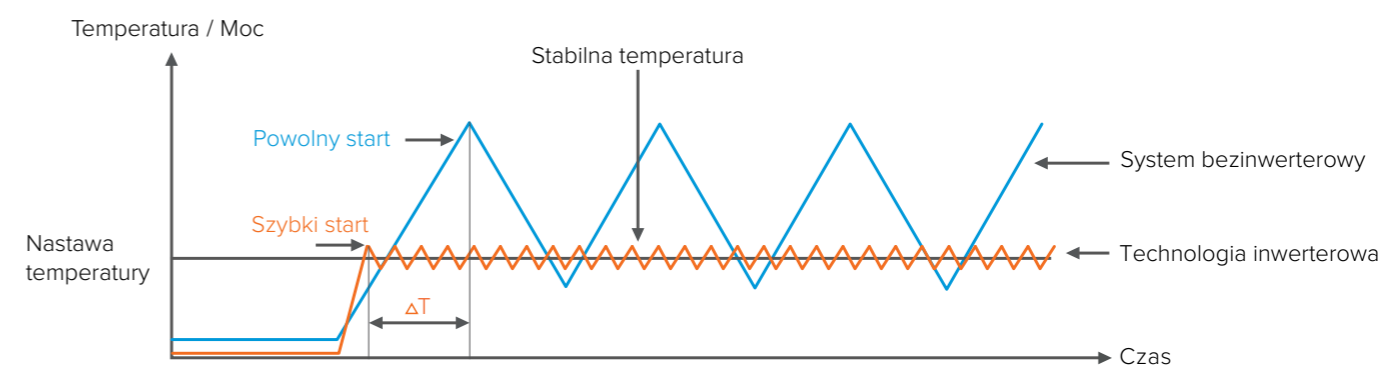


TECHNOLOGIA INWERTEROWA

Wszystkie pompy ciepła Midea M-Thermal regulowane są inwerterowo. Możliwość precyzyjnej kontroli obrotów oznacza, że moc urządzeń jest na bieżąco dostosowywana do aktualnego zapotrzebowania. Zastosowanie technologii inwerterowej znacząco wpływa na sprawność urządzenia oraz pozwala znacznie ograniczyć zużycie energii elektrycznej.



ZASADA DZIAŁANIA INWERTERA



ZALETY TECHNOLOGII INWERTEROWEJ

- ➔ **Szybki start**
precyzyjne sterowanie prędkością obrotową sprężarki zapewnia szybsze oraz precyzyjne osiągnięcie temperatury zadanej
- ➔ **Mniejsza ilość załączeń**
technologia inwerterowa oznacza mniejszą częstotliwość załączeń sprężarki, co wydłuża jej żywotność
- ➔ **Cicha praca**
mniejsza ilość załączeń oraz praca z rzeczywistym obciążeniem sprawia, że urządzenie generuje mniejszy poziom hałasu, zapewniając komfort życia i ochronę środowiska

STEROWNIK PRZEWODOWY

Intuicyjny sterownik przewodowy z dużym czytelnym wyświetlaczem oraz dotykowymi przyciskami gwarantuje łatwy odczyt oraz szybką zmianę nastaw urządzenia. Menu sterownika w języku polskim.



Klasyczny wygląd sterownika w jasnym kolorze został zaprojektowany z myślą, by pasował do pomieszczeń niezależnie od wystroju wnętrza. Sterownik posiada wbudowany czujnik temperatury, dzięki czemu może pełnić funkcję termostatu pokojowego.

By jeszcze bardziej ułatwić zarządzanie systemem grzewczym, sterownik wyposażony jest w moduł Wi-Fi, dzięki czemu użytkownik może zmieniać nastawy z dowolnego miejsca.

STERUJ I DIAGNOZUJ URZĄDZENIE SKĄD TYLKO CHCESZ!

MSMART LIFE – Sterująca aplikacja mobilna

Aplikacja mobilna MSmart Life daje dostęp do sterowania pompą ciepła z poziomu smartfona. Użytkownik ma duży komfort, łatwość w sterowaniu urządzeniem oraz monitorowanie parametrów pracy, tak by optymalnie dostosować je do swoich oczekiwań.

Czytelny interfejs aplikacji sprawia, że nastawa funkcji w zależności od preferencji nie zajmuje wiele czasu.



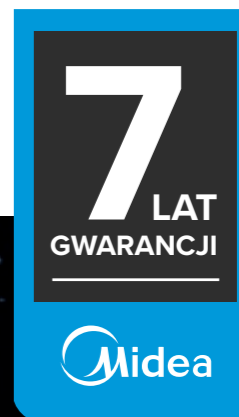
LET'S LINK – Nowa aplikacja serwisowa dla Instalatorów

Zdalna diagnostyka oraz serwis jeszcze nigdy nie były takie szybkie, proste i wygodne. Aplikacja umożliwia Instalatorowi bezpośredni podgląd do wszystkich ustawień w czasie rzeczywistym oraz w razie potrzeby zmianę zaawansowanych nastaw dla różnych systemów pracy urządzenia.

Funkcja wyświetlania i analizy kodów pozwala Instalatorowi sprawdzić stan oraz diagnozować ewentualne problemy urządzenia. Zdalny dostęp przyspiesza naprawę, a w wielu sytuacjach pozwala uniknąć konieczności przyjazdu serwisanta na miejsce instalacji.



NIEZAWODNOŚĆ W KAŻDYCH WARUNKACH



TECHNOLOGIA

Pompy ciepła Midea M-Thermal to przede wszystkim zaawansowana technologia zapewniająca trwałość poszczególnych podzespołów.

INNOWACYJNOŚĆ I DESIGN

Urządzenia zostały zaprojektowane tak, by ich innowacyjny charakter współgrał z najwyższą jakością wykonania. Ich zakup to wybór rozwiązania, które w idealnych proporcjach łączy wygodę użytkowania, elegancki design oraz zaawansowaną technologię.

GWARANCJA

Potwierdzeniem najwyższej jakości urządzeń serii M-Thermal jest 7-letnia gwarancja. To kolejny istotny argument zachęcający do wyboru marki Midea – światowego lidera w branży HVAC.

SKORZYSTAJ Z DOFINANSOWANIA

Dołącz do programu "Czyste Powietrze", skorzystaj z programu wsparcia i przyczyn się do redukcji zanieczyszczeń emitowanych przez domy jednorodzinne. Pompy ciepła Midea M-Thermal spełniają wymagania programu „Czyste Powietrze” i zostały wpisane na listę ZUM – Zielonych Urządzeń i Materiałów.



„CZYSZTE POWIETRZE”

Program skierowany jest dla właścicieli i współwłaścicieli domów jednorodzinnych lub wydzielonych w budynkach jednorodzinnych lokali mieszkalnych z wyodrębnioną księgą wieczystą.


Celem programu jest poprawa jakości powietrza oraz zmniejszenie emisji gazów cieplarnianych poprzez wymianę źródeł ciepła i poprawę efektywności energetycznej budynków mieszkalnych.

Pompy ciepła Midea M-Thermal spełniają wszystkie wymagania programu "CZYSZTE POWIETRZE" a ich użytkownik może ubiegać się o dofinansowanie. Wszystkie niezbędne dokumenty dotyczące pomp ciepła wymagane w programie "CZYSZTE POWIETRZE" są do pobrania ze strony: Lista zielonych urządzeń i materiałów (www.lista-zum.ios.edu.pl).



MIDEA M-THERMAL – WYBÓR JEDNOSTEK

Midea M-Thermal oferuje szeroki wybór jednostek o różnych wydajnościach, gwarantując urządzenia dokładnie dostosowane do potrzeb klienta. W połączeniu z najnowocześniejszą technologią, urządzenia zapewniają duże oszczędności kosztów eksploatacji. W ofercie dostępne jednostki z systemu Monoblok, Split, ALL IN ONE.

MONOBLOK	SPLIT	ALL IN ONE
		
<ul style="list-style-type: none"> → bezproblemowy i szybki montaż → oszczędność miejsca wewnątrz budynku → montaż urządzenia bez uprawnień F-gaz → możliwość połączenia urządzeń w układy kaskadowe 	<ul style="list-style-type: none"> → największy dostępny na rynku moduł hydrauliczny → wymagana mała przestrzeń instalacyjna → elegancki wygląd urządzenia → łatwy dostęp do skrzynki elektrycznej i podzespołów hydraulicznych 	<ul style="list-style-type: none"> → zbiornik i wężownica wykonane ze stali S316L → wbudowane wszystkie podzespoły hydrauliczne → niewielka powierzchnia zabudowy 600x600 mm → moduł hydrauliczny zintegrowany ze zbiornikiem CWU o pojemności 190 l oraz 240 l

MIDEA M-THERMAL MONOBLOK

Rwersyjna pompa ciepła powietrze-woda system Monoblok, dedykowana do grzania, chłodzenia oraz przygotowania CWU. Idealna dla instalacji gdzie jest ograniczona przestrzeń montażowa. Rozwiązanie oparte na jednej jednostce wyposażonej we wszystkie komponenty hydrauliczne, instalowanej na zewnątrz budynku.

DANE TECHNICZNE

Model		MHC-V4W/ D2N8-BE30	MHC-V6W/ D2N8-BE30	MHC-V8W/ D2N8-BE30	MHC-V10W/ D2N8-BE30	
Zasilanie (napięcie/liczba faz/częstotliwość)	[V/-/Hz]	220-240/1/50	220-240/1/50	220-240/1/50	220-240/1/50	
Grzanie ¹ (A7/W35)	Wydajność	kW	4.20	6.35	8.40	10.00
	Pobór energii elektrycznej	kW	0.82	1.28	1.63	2.02
	COP	-	5.1	5.0	5.2	5.0
Grzanie ² (A7/W45)	Wydajność	kW	4.30	6.30	8.10	10.00
	Pobór energii elektrycznej	kW	1.13	1.70	2.10	2.67
	COP	-	3.8	3.7	3.9	3.8
Grzanie ³ (A7/W55)	Wydajność	kW	4.40	6.00	7.50	9.50
	Pobór energii elektrycznej	kW	1.49	2.03	2.36	3.06
	COP	-	3.0	3.0	3.2	3.1
Chłodzenie ⁴ (A35/W7)	Wydajność	kW	4.70	7.00	7.45	8.20
	Pobór energii elektrycznej	kW	1.36	2.33	2.22	2.52
	EER	-	3.45	3.00	3.35	3.25
Chłodzenie ⁵ (A35/W18)	Wydajność	kW	4.50	6.50	8.30	9.90
	Pobór energii elektrycznej	kW	0.82	1.35	1.64	2.18
	EER	-	5.50	4.80	5.05	4.55
Moc grzałek elektrycznych	kW	3	3	3	3	
Klasa sezonowej efektywności energetycznej ⁶	Temp. wody na zasilaniu 35°C	-	A+++	A+++	A+++	A+++
	Temp. wody na zasilaniu 55°C	-	A++	A++	A++	A++
Zakres pracy temp. zewnętrznej	Chłodzenie	°C	-5-43	-5-43	-5-43	-5-43
	Grzanie	°C	-25-35	-25-35	-25-35	-25-35
	Ciepła Woda Użytkowa	°C	-25-43	-25-43	-25-43	-25-43
Zakres temp. wody na zasilaniu	Chłodzenie	°C	5-25	5-25	5-25	5-25
	Grzanie	°C	25-65	25-65	25-65	25-65
	Ciepła Woda Użytkowa	°C	20-60	20-60	20-60	20-60
Kompresor	Napęd	-	Inwerter DC	Inwerter DC	Inwerter DC	Inwerter DC
Czynnik chłodniczy	Typ/ilość czynnika	-/kg	R32/1.40	R32/1.40	R32/1.40	R32/1.40
	Emisja równoważna CO ₂	kg	945	945	945	945
Zewnętrzny wentylator	Typ silnika/liczba wentylatorów	-	DC/1	DC/1	DC/1	DC/1
Średnica przyłączy wodnych	Zasilanie	cal	1"	1"	1 1/4"	1 1/4"
	Powrót	cal	1"	1"	1 1/4"	1 1/4"
Przepływ objętościowy wody na zasilaniu	m ³ /h	0.4-0.9	0.4-1.25	0.4-1.65	0.4-2.1	
Poziom mocy akustycznej ⁷	dB(A)	55	58	59	60	
Poziom ciśnienia akustycznego ⁸	dB(A)	45	47.5	48.5	50.5	
Wymiary (szer./wys./głębokość)	mm	1295×718×429	1295×718×429	1385×865×526	1385×865×526	
Wymiary transportowe (szer./wys./gł.)	mm	1375×885×475	1375×885×475	1465×1035×560	1465×1035×560	
Waga netto	kg	86/107	86/107	105/132	105/132	

(1) DB/WB 7/6°C, LWT 35°C (ΔT = 5°C)

(2) DB/WB 7/6°C, LWT 45°C (ΔT = 5°C)

(3) DB/WB 7/6°C, LWT 55°C (ΔT = 5°C)

(4) DB 35°C, LWT 7°C (ΔT = 5°C)

(5) DB 35°C, LWT 18°C (ΔT = 5°C)

(6) Klasa sezonowej efektywności energetycznej ogrzewania pomieszczeń badana została w warunkach klimatu umiarkowanego

(7) Test poziomu mocy akustycznej: EN12102-1

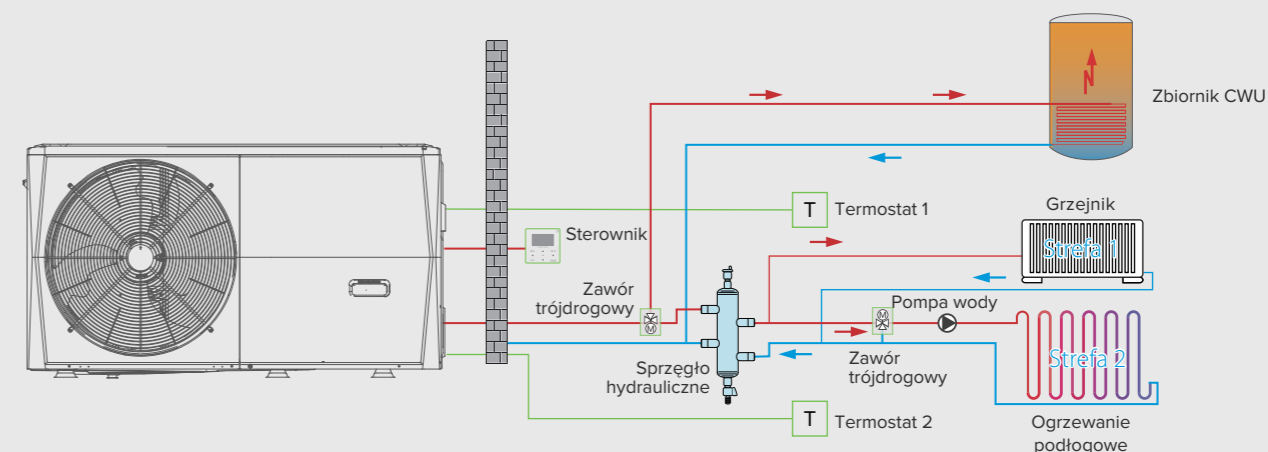
(8) Poziom ciśnienia akustycznego jest mierzony w odległości 1 m od urządzenia i (H+1)/2 m (gdzie H jest wysokością urządzenia) nad podłogą w komorze pół-bezechowej.

Warunki przeprowadzonych badań dla poziomu ciśnienia akustycznego: Zewnętrzna temperatura powietrza 7°CDB, 85% R.H.; temp. wody na powrocie 30°C, temp. wody na zasilaniu 35°C.

Zewnętrzna temperatura powietrza 7°CDB, 85% R.H.; temp. wody na zasilaniu 55°C.

Powiązane normy i legislacje: EN14511; EN14825; EN50564; EN12102; (EU) No 811/2013; (EU) No 813/2013; OJ 2014/C 207

SCHEMAT DZIAŁANIA



MHC-V12W/ D2RN8-BER90	MHC-V14W/ D2RN8-BER90	MHC-V16W/ D2RN8-BER90	MHC-V18W/ D2RN8	MHC-V22W/ D2RN8	MHC-V26W/ D2RN8	MHC-V30W/ D2RN8
380-415/3/50	380-415/3/50	380-415/3/50	380-415/3/50	380-415/3/50	380-415/3/50	380-415/3/50
12.10	14.50	15.90	18.00	22.00	26.00	30.10
2.44	3.15	3.53	3.83	5.00	6.37	7.70
5.0	4.6	4.5	4.7	4.4	4.1	3.9
12.30	14.10	16.00	18.00	22.00	26.00	30.00
3.32	3.92	4.57	5.14	6.47	8.39	10.35
3.7	3.6	3.5	3.5	3.4	3.1	2.9
11.90	13.80	16.00	18.00	22.00	26.00	30.00
3.90	4.68	5.61	6.55	8.30	10.61	13.04
3.1	3.0	2.9	2.8	2.7	2.5	2.3
11.50	12.40	14.00	17.00	21.00	26.00	29.50
4.18	4.96	5.60	5.574	7.119	9.63	11.569
2.75	2.50	2.50	3.05	2.95	2.70	2.55
12.00	13.50	14.00	18.50	23.00	27.00	31.00
3.04	3.74	3.94	3.895	5	6.279	7.75
3.95	3.60	3.61	4.75	4.60	4.30	4.00
3/6/9	3/6/9	3/6/9	-	-	-	-
A+++	A+++	A+++	A+++	A+++	A+++	A++
A++	A++	A++	A++	A++	A+	A+
-5-43	-5-43	-5-43	-10-46	-10-46	-10-46	-10-46
-25-35	-25-35	-25-35	-25-35	-25-35	-25-35	-25-35
-25-43	-25-43	-25-43	-25-43	-25-43	-25-43	-25-43
5-25	5-25	5-25	0-25	0-25	0-25	0-25
25-65	25-65	25-65	25-60	25-60	25-60	25-60
20-60	20-60	20-60	30-60	30-60	30-60	30-60
Inwerter DC	Inwerter DC	Inwerter DC	Inwerter DC	Inwerter DC	Inwerter DC	Inwerter DC
R32/1.75	R32/1.75	R32/1.75	R32/5.00	R32/5.00	R32/5.00	R32/5.00
1181.3	1181.3	1181.3	3375	3375	3375	3375
DC/1	DC/1	DC/1	DC/2	DC/2	DC/2	DC/2
1 1/4"	1 1/4"	1 1/4"	1 1/4"	1 1/4"	1 1/4"	1 1/4"
1 1/4"	1 1/4"	1 1/4"	1 1/4"	1 1/4"	1 1/4"	1 1/4"
0.7-2.5	0.7-2.75	0.7-3	0.5-5	0.5-5	0.5-5	0.5-5
65	65	68	71	73	75	77
53.5	54	58	57.6	59.8	61.5	63.5
1385×865×526	1385×865×526	1385×865×526	1129×1558×528	1129×1558×528	1129×1558×528	1129×1558×528
1465×1035×560	1465×1035×560	1465×1035×560	1220×1735×565	1220×1735×565	1220×1735×565	1220×1735×565
144/172	144/172	144/172	177/206	177/206	177/206	177/206

MIDEA M-THERMAL

SPLIT

Rwersyjna pompa ciepła powietrze-woda system Split do grzania, chłodzenia i przygotowania ciepłej wody użytkowej. Zestaw składający się z jednostki zewnętrznej oraz wewnętrznego modułu hydraulicznego w wykonaniu naściennym. Jednostki połączone są ze sobą instalacją freonową. Jednostka zewnętrzna fabrycznie napełniona czynnikiem chłodniczym dla długości instalacji freonowej nie przekraczającej 15 m.

DANE TECHNICZNE

Komplet		M-Thermal-4B1HB	M-Thermal-6B1HB
Jednostka zewnętrzna		MHA-V4W/D2N8-B	MHA-V6W/D2N8-B
Jednostka hydrauliczna		HB-A60/CD30GN8-B	HB-A60/CD30GN8-B
Zasilanie jedn. zewnętrznej (napięcie/liczba faz/częstotliwość)	[V/-/Hz]	220-240/1/50	220-240/1/50
Zasilanie jedn. hydraulicznej (napięcie/liczba faz/częstotliwość)	[V/-/Hz]	220-240/1/50	220-240/1/50
Grzanie ¹ (A7/W35)	Wydajność	kW 4.25	6.20
	Pobór energii elektrycznej	kW 0.82	1.24
	COP	- 5.2	5.0
Grzanie ² (A7/W45)	Wydajność	kW 4.35	6.35
	Pobór energii elektrycznej	kW 1.14	1.69
	COP	- 3.8	3.8
Grzanie ³ (A7/W55)	Wydajność	kW 4.40	6.00
	Pobór energii elektrycznej	kW 1.49	2.00
	COP	- 3.0	3.0
Chłodzenie ⁴ (A35/W7)	Wydajność	kW 4.70	7.00
	Pobór energii elektrycznej	kW 1.36	2.33
	EER	- 3.5	3.0
Chłodzenie ⁵ (A35/W18)	Wydajność	kW 4.50	6.55
	Pobór energii elektrycznej	kW 0.81	1.34
	EER	- 5.60	4.90
Moc grzałek elektrycznych	kW	3	3
Klasa sezonowej efektywności energetycznej ⁶	Temp. wody na zasilaniu 35°C	A+++	A+++
	Temp. wody na zasilaniu 55°C	A++	A++
Zakres pracy temp. zewnętrznej	Chłodzenie	°C -5-43	-5-43
	Grzanie	°C -25-35	-25-35
	Ciepła Woda Użytkowa	°C -25-43	-25-43
Zakres temp. wody na zasilaniu	Chłodzenie	°C 5-25	5-25
	Grzanie	°C 25-65	25-65
	Ciepła Woda Użytkowa	°C 20-60	20-60
Kompresor	Napęd	- Inwerter DC	Inwerter DC
Czynnik chłodniczy	Typ/ilość czynnika	-/kg R32/1.5	R32/1.5
	Emisja równoważna CO ₂	kg 1012.5	1012.5
Zewnętrzny wentylator	Typ silnika/liczba wentylatorów	- DC/1	DC/1
Maksymalna długość przewodów freonowych	m	30	30
Graniczna długość przewodów freonowych (przy braku doładowywania czynnika chłodniczego)	m	15	15
Potrzebna masa doładowania czynnika chłodniczego na każdy kolejny metr bierzący instalacji	kg/m	0.02	0.02
Maksymalna różnica wysokości jednostek	m	20	20
Średnice przyłączy freonowych	Gaz	cal 5/8"	5/8"
	Ciecz	cal 1/4"	1/4"
Średnica przyłączy wodnych	Zasilanie	cal 1"	1"
	Powrót	cal 1"	1"
Przepływ objętościowy wody na zasilaniu	m ³ /h	0.4-1.25	0.4-1.25
Poziom mocy akustycznej [jednostka zewnętrzna] ⁷	dB(A)	56	58
Poziom ciśnienia akustycznego [jednostka zewnętrzna] ⁸	dB(A)	44	45
Poziom mocy akustycznej [jednostka wewnętrzna] ⁷	dB(A)	38	38
Jednostka zewnętrzna	Wymiary [szer./wys./głębokość]	mm 1008×712×426	1008×712×426
	Wymiary transportowe [szer./wys./gł.]	mm 1065×810×485	1065×810×485
	Waga netto	kg 58	58
Jednostka wewnętrzna	Wymiary [szer./wys./głębokość]	mm 420×790×270	420×790×270
	Wymiary transportowe [szer./wys./gł.]	mm 525×1050×360	525×1050×360
	Waga netto	kg 37	37

(1) DB/WB 7/6°C, LWT 35°C (ΔT = 5°C)

(2) DB/WB 7/6°C, LWT 45°C (ΔT = 5°C)

(3) DB/WB 7/6°C, LWT 55°C (ΔT = 5°C)

(4) DB 35°C, LWT 7°C (ΔT = 5°C)

(5) DB 35°C, LWT 18°C (ΔT = 5°C)

(6) Klasa sezonowej efektywności energetycznej ogrzewania pomieszczeń badana została w warunkach klimatu umiarkowanego

(7) Test poziomu mocy akustycznej: EN12102-1

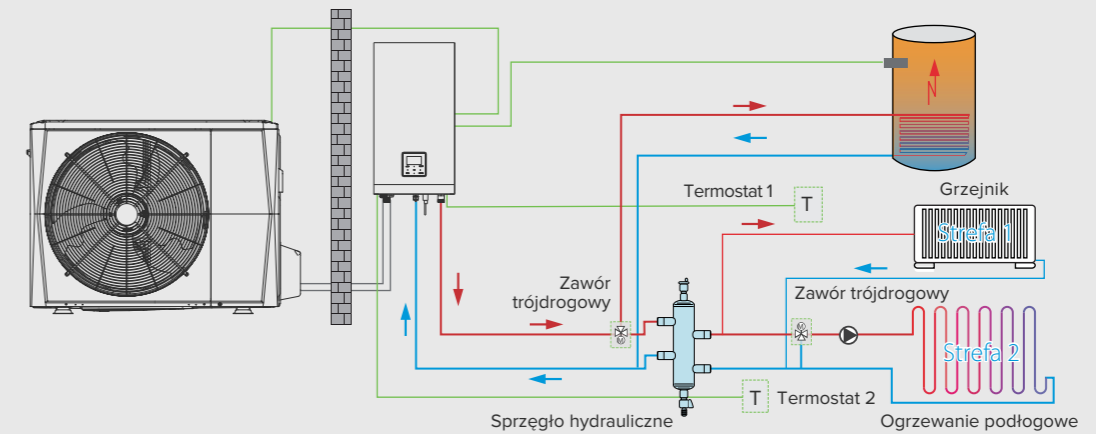
(8) Poziom ciśnienia akustycznego jest mierzony w odległości 1 m od urządzenia i (1+H)/2 m (gdzie H jest wysokością urządzenia) nad podłogą w komorze pół-bezochowej.

Warunki przeprowadzonych badań dla poziomu ciśnienia akustycznego: Zewnętrzna temperatura powietrza 7°CDB, 85% R.H.; temp. wody na powrocie 30°C, temp. wody na zasilaniu 35°C.

Zewnętrzna temperatura powietrza 7°CDB, 85% R.H.; temp. wody na powrocie 47°C, temp. wody na zasilaniu 55°C.

Powiązane normy i legislacje: EN14511; EN14825; EN50564; EN12102; (EU) No 811/2013; (EU) No 813/2013; OJ 2014/C 207

SCHEMAT DZIAŁANIA



M-Thermal-8B1HB	M-Thermal-10B1HB	M-Thermal-12B3HB	M-Thermal-14B3HB	M-Thermal-16B3HB
MHA-V8W/D2N8-B	MHA-V10W/D2N8-B	MHA-V12W/D2RN8-B	MHA-V14W/D2RN8-B	MHA-V16W/D2RN8-B
HB-A100/CDS90GN8-B	HB-A100/CDS90GN8-B	HB-A160/CDS90GN8-B	HB-A160/CDS90GN8-B	HB-A160/CDS90GN8-B
220-240/1/50	220-240/1/50	380-415/3/50	380-415/3/50	380-415/3/50
380-415/3/50	380-415/3/50	380-415/3/50	380-415/3/50	380-415/3/50
8.30	10.00	12.10	14.50	16.00
1.60	2.00	2.44	3.09	3.56
5.2	5.0	5.0	4.7	4.5
8.20	10.00	12.30	14.20	16.00
2.08	2.63	3.24	3.89	4.44
4.0	3.8	3.8	3.7	3.6
7.50	9.50	12.00	13.80	16.00
2.36	3.06	3.87	4.60	5.52
3.2	3.1	3.1	3.0	2.9
7.40	8.20	11.60	12.70	14.00
2.19	2.48	4.22	4.98	5.71
3.4	3.3	2.8	2.6	2.5
8.40	10.00	12.00	13.50	14.20
1.66	2.08	3.00	3.74	3.94
5.10	4.80	4.00	3.60	3.61
3/6/9	3/6/9	3/6/9	3/6/9	3/6/9
A+++	A+++	A+++	A+++	A+++
A++	A++	A++	A++	A++
-5-43	-5-43	-5-43	-5-43	-5-43
-25-35	-25-35	-25-35	-25-35	-25-35
-25-43	-25-43	-25-43	-25-43	-25-43
5-25	5-25	5-25	5-25	5-25
25-65	25-65	25-65	25-65	25-65
20-60	20-60	20-60	20-60	20-60
Inwerter DC	Inwerter DC	Inwerter DC	Inwerter DC	Inwerter DC
R32/1.65	R32/1.65	R32/1.84	R32/1.84	R32/1.84
1113.8	1113.8	1242	1242	1242
DC/1	DC/1	DC/1	DC/1	DC/1
30	30	30	30	30
15	15	15	15	15
0.038	0.038	0.038	0.038	0.038
20	20	20	20	20
5/8"	5/8"	5/8"	5/8"	5/8"
3/8"	3/8"	3/8"	3/8"	3/8"
1"	1"	1"	1"	1"
1"	1"	1"	1"	1"
0.4-2.1	0.4-2.1	0.7-3	0.7-3	0.7-3
59	60	64	65	68
46	49	50	51	55
42	42	43	43	43
1118×865×523	1118×865×523	1118×865×523	1118×865×523	1118×865×523
1190×970×560	1190×970×560	1190×970×560	1190×970×560	1190×970×560
75	75	112	112	112
420×790×270	420×790×270	420×790×270	420×790×270	420×790×270
525×1050×360	525×1050×360	525×1050×360	525×1050×360	525×1050×360
37	37	39	39	39

MIDEA M-THERMAL

ALL IN ONE

Rwersyjna pompa ciepła powietrze-woda system ALL IN ONE do grzania, chłodzenia i przygotowania ciepłej wody użytkowej. Zestaw składający się z jednostki zewnętrznej oraz wewnętrznego modułu hydraulicznego, który jest zintegrowany ze zbiornikiem CWU. Jednostki połączone są ze sobą instalacją freonową. Jednostka zewnętrzna fabrycznie napełniona czynnikiem chłodniczym dla długości instalacji freonowej nie przekraczającej 15 m. Zbiornik CWU wykonany z wysokiej jakości stali nierdzewnej S316L o pojemności 190L oraz 240L.

DANE TECHNICZNE

Komplet		ALL-ONE-4A1/190	ALL-ONE-4A1/240
Jednostka zewnętrzna		MHA-V4W/D2N8-B	MHA-V4W/D2N8-B
Jednostka hydrauliczna		HBT-A100/ 190CD30GN8-B	HBT-A100/ 240CD30GN8-B
Zasilanie jedn. zewnętrznej (napięcie/liczba faz/częstotliwość)		[V-/Hz]	220-240/1/50
Zasilanie jedn. hydraulicznej (napięcie/liczba faz/częstotliwość)		[V-/Hz]	220-240/1/50
Grzanie ¹ (A7/W35)	Wydajność	kW	4.25
	Pobór energii elektrycznej	kW	0.82
	COP	-	5.2
Grzanie ² (A7/W45)	Wydajność	kW	4.35
	Pobór energii elektrycznej	kW	1.14
	COP	-	3.8
Grzanie ³ (A7/W55)	Wydajność	kW	4.40
	Pobór energii elektrycznej	kW	1.49
	COP	-	3.0
Chłodzenie ⁴ (A35/W7)	Wydajność	kW	4.70
	Pobór energii elektrycznej	kW	1.36
	EER	-	3.5
Chłodzenie ⁵ (A35/W18)	Wydajność	kW	4.50
	Pobór energii elektrycznej	kW	0.81
	EER	-	5.6
Moc grzałek elektrycznych		kW	3
Klasa sezonowej efektywności energetycznej ⁶	Temp. wody na zasilaniu 35°C	-	A+++
	Temp. wody na zasilaniu 55°C	-	A++
Zakres pracy temp. zewnętrznej	Chłodzenie	°C	-5+43
	Grzanie	°C	-25+35
	Ciepła Woda Użytkowa	°C	-25+43
Zakres temp. wody na zasilaniu	Chłodzenie	°C	5-25
	Grzanie	°C	25-65
	Ciepła Woda Użytkowa	°C	30-60
Kompresor	Napęd	-	Inwerter DC
Czynnik chłodniczy	Typ/iłosc czynnika	-/kg	R32/1.5
	Emisja równoważna CO ₂	kg	1012.5
Zewnętrzny wentylator	Typ silnika/liczba wentylatorów	-	DC/1
Zasobnik CWU	Termoizolacja	mm	45
	Powierzchnia wężownicy	m ²	1.86
	Pojemność wężownicy	L	9.53
Maksymalna długość przewodów freonowych		m	30
Graniczna długość przewodów freonowych [przy braku doładowywania czynnika chłodniczego]		m	15
Potrzebna masa doładowania czynnika chłodniczego na każdy kolejny metr bierzący instalacji		kg/m	0.02
Maksymalna różnica wysokości jednostek		m	20
Średnice przyłączy freonowych	Gaz	cal	5/8"
	Ciecz	cal	1/4"
Średnica przyłączy wodnych	CO	cal	1"
	CWU	cal	3/4"
	Przepływ objętościowy wody na zasilaniu	m ³ /h	0.4-1.25
Poziom mocy akustycznej [jednostka zewnętrzna] ⁷		dB(A)	56
Poziom ciśnienia akustycznego [jednostka zewnętrzna] ⁸		dB(A)	44
Poziom mocy akustycznej [jednostka wewnętrzna] ⁷		dB(A)	38
Jednostka zewnętrzna	Wymiary [szer./wys./głębokość]	mm	1008×712×426
	Wymiary transportowe [szer./wys./gt.]	mm	1065×810×485
	Waga netto	kg	60
Jednostka wewnętrzna	Wymiary [szer./wys./głębokość]	mm	600×1683×600
	Wymiary transportowe [szer./wys./gt.]	mm	653×1900×653
	Waga netto	kg	140

(1) DB/WB 7/6°C, LWT 35°C (ΔT = 5°C)

(2) DB/WB 7/6°C, LWT 45°C (ΔT = 5°C)

(3) DB/WB 7/6°C, LWT 55°C (ΔT = 5°C)

(4) DB 35°C, LWT 7°C (ΔT = 5°C)

(5) DB 35°C, LWT 18°C (ΔT = 5°C)

(6) Klasa sezonowej efektywności energetycznej ogrzewania pomieszczeń badana

została w warunkach klimatu umiarkowanego

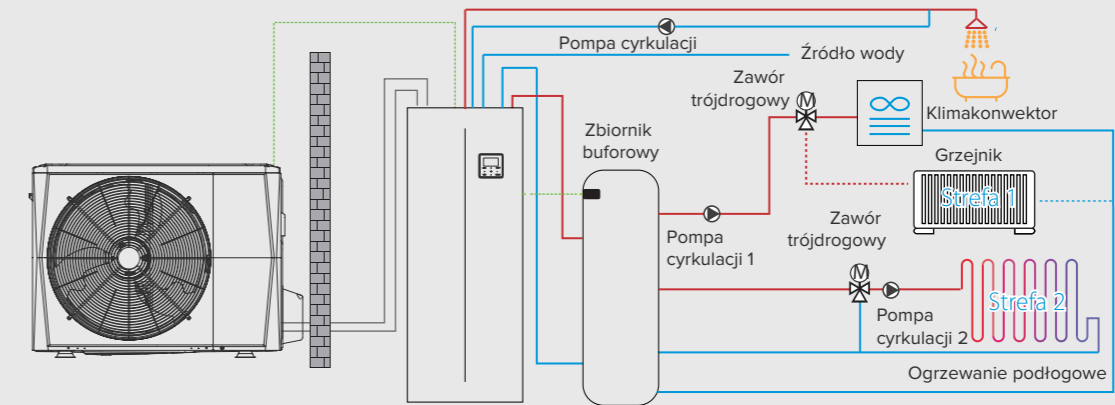
(7) Test poziomu mocy akustycznej: EN12102-1

(8) Poziom ciśnienia akustycznego jest mierzony w odległości 1 m od urządzenia i (1+H)/2 m (gdzie H jest wysokością urządzenia) nad podłogą w komorze pół-bezechowej.

Warunki przeprowadzonych badań dla poziomu ciśnienia akustycznego: Zewnętrzna temperatura powietrza 7°CDB, 85% R.H.; temp. wody na powrocie 30°C, temp. wody na zasilaniu 35°C. Zewnętrzna temperatura powietrza 7°CDB, 85% R.H.; temp. wody na powrocie 47°C, temp. wody na zasilaniu 55°C.

Powiązane normy i legislacje: EN14511; EN14825; EN50564; EN12102; (EU) No 811/2013; (EU) No 813/2013; OJ 2014/C 207

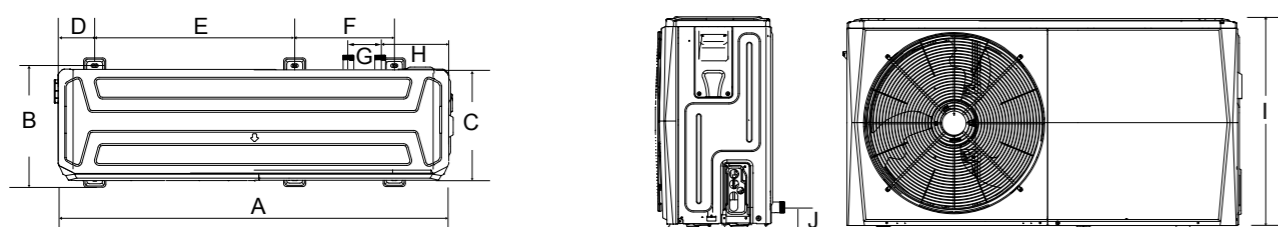
SCHEMAT DZIAŁANIA



ALL-ONE-6A1/190 MHA-V6W/D2N8-B	ALL-ONE-6A1/240 MHA-V6W/D2N8-B	ALL-ONE-8A1/190 MHA-V8W/D2N8-B	ALL-ONE-8A1/240 MHA-V8W/D2N8-B	ALL-ONE-10A1/190 MHA-V10W/D2N8-B	ALL-ONE-10A1/240 MHA-V10W/D2N8-B	ALL-ONE-12A3/240 MHA-V12W/D2RN8-B
HBT-A100/ 190CD30GN8-B	HBT-A100/ 240CD30GN8-B	HBT-A100/ 190CD30GN8-B	HBT-A100/ 240CD30GN8-B	HBT-A100/ 190CD30GN8-B	HBT-A100/ 240CD30GN8-B	HBT-A160/ 240CD30GN8-B
220-240/1/50	220-240/1/50	220-240/1/50	220-240/1/50	220-240/1/50	220-240/1/50	380-415/3/50
220-240/1/50	220-240/1/50	380-415/3/50	380-415/3/50	380-415/3/50	380-415/3/50	380-415/3/50
6.20	6.20	8.30	8.30	10.00	10.00	12.10
1.24	1.24	1.6	1.6	2	2	2.44
5.0	5.0	5.2	5.2	5.0	5.0	5.0
6.35	6.35	8.20	8.20	10.00	10.00	12.30
1.69	1.69	2.08	2.08	2.63	2.63	3.24
3.8	3.8	4.0	4.0	3.8	3.8	3.8
6.00	6.00	7.50	7.50	9.50	9.50	12.00
2.00	2.00	2.36	2.36	3.06	3.06	3.87
3.0	3.0	3.2	3.2	3.1	3.1	3.1
7.00	7.00	7.40	7.40	8.20	8.20	11.60
2.33	2.33	2.19	2.19	2.48	2.48	4.22
3.0	3.0	3.4	3.4	3.3	3.3	2.8
6.55	6.55	8.40	8.40	10.00	10.00	12.00
1.34	1.34	1.66	1.66	2.08	2.08	3.00
4.9	4.9	5.1	5.1	4.8	4.8	4.0
3	3	3/6/9	3/6/9	3/6/9	3/6/9	3/6/9
A+++	A+++	A++	A++	A++	A++	A++
A++	A++	A++	A++	A++	A++	A++
-5+43	-5+43	-5+43	-5+43	-5+43	-5+43	-5+43
-25+35	-25+35	-25+35	-25+35	-25+35	-25+35	-25+35
-25+43	-25+43	-25+43	-25+43	-25+43	-25+43	-25+43
5-25	5-25	5-25	5-25	5-25	5-25	5-25
25-65	25-65	25-65	25-65	25-65	25-65	25-65
30-60	30-60	30-60	30-60	30-60	30-60	30-60
Inwerter DC	Inwerter DC	Inwerter DC	Inwerter DC	Inwerter DC	Inwerter DC	Inwerter DC
R32/1.5	R32/1.5	R32/1.65	R32/1.65	R32/1.65	R32/1.65	R32/1.84
1012.5	1012.5	1113.8	1113.8	1113.8	1113.8	1242
DC/1	DC/1	DC/1	DC/1	DC/1	DC/1	DC/1
45	45	45	45	45	45	45
1.86	1.86	1.86	1.86	1.86	1.86	1.86
9.53	9.53	9.53	9.53	9.53	9.53	9.53
30	30	30	30	30	30	30
15	15	15	15	15	15	15
0.02	0.02	0.038	0.038	0.038	0.038	0.038
20	20	20	20	20	20	20
5/8"	5/8"	5/8"	5/8"	5/8"	5/8"	5/8"
1/4"	1/4"	3/8"	3/8"	3/8"	3/8"	3/8"
1"	1"	1"	1"	1"	1"	1"
3/4"	3/4"	3/4"	3/4"	3/4"	3/4"	3/4"
0.4-1.25	0.4-1.25	0.4-2.1	0.4-2.1	0.4-2.1	0.4-2.1	0.7-3
58	58	59	59	60	60	64
45	45	46	46	49	49	50
38	38	40	40	40	40	42
1008×712×426	1008×712×426	1118×865×523	1118×865×523	1118×865×523	1118×865×523	1118×865×523
1065×810×485	1065×810×485	1190×970×560	1190×970×560	1190×970×560	1190×970×560	1190×970×560
60	60	78.5	78.5	78.5	78.5	116
600×1683×600	600×1943×600	600×1683×600	600×1943×600	600×1683×600	600×1943×600	600×1943×600
653×1900×653	653×2160×653	653×1900×653	653×2160×653	653×1900×653	653×2160×653	730×2180×730
140	157	140	157	140	157	159

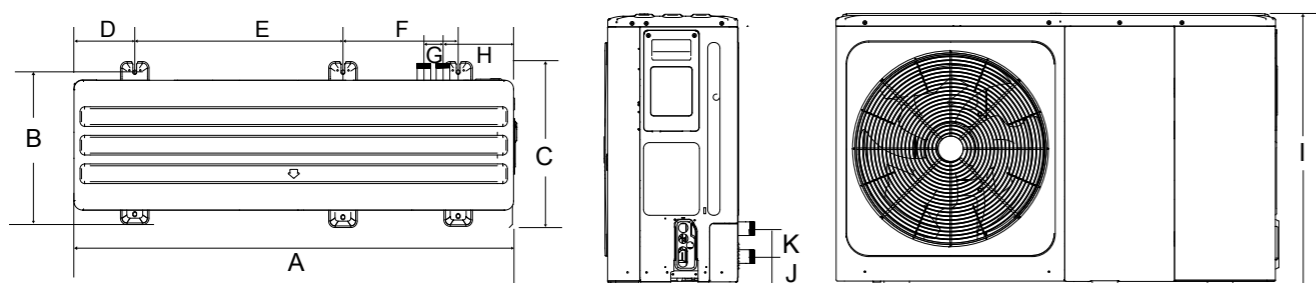
WYMIARY JEDNOSTEK MONOBLOK

M-Thermal Monoblok – Wydajność 4-6 kW



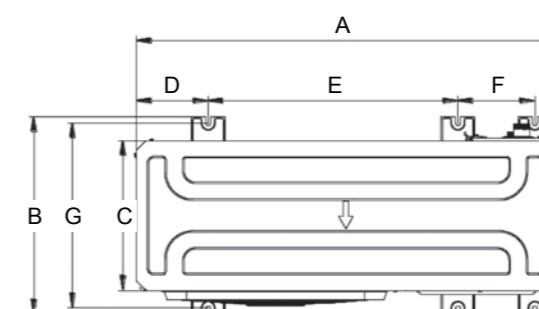
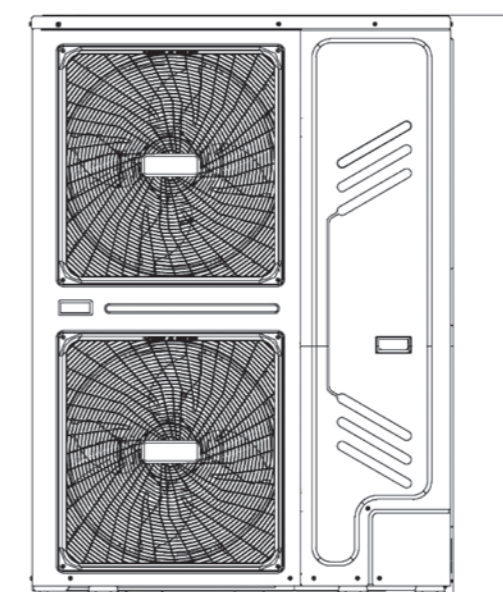
Model		MHC-V4W/D2N8-BE30 MHC-V6W/D2N8-BE30
Wymiary A/I/C (dług./wys./głęb.)	mm	1295 / 718 / 429
Wymiary B/D/E/F	mm	401 / 115 / 638 / 379
Wymiary G/H/J	mm	105 / 225 / 161
Wymiary transportowe (dług./wys./głęb.)	mm	1375 / 885 / 485
Waga netto/brutto	kg	86 / 107

M-Thermal Monoblok – Wydajność 8-16 kW



Model		MHC-V8W/D2N8-BE30 MHC-V10W/D2N8-BE30	MHC-V12W/D2RN8-BER90 MHA-V14W/D2RN8-BER90 MHA-V16W/D2RN8-BER90
Wymiary A/I/C (dług./wys./głęb.)	mm	1385 / 865 / 526	1385 / 865 / 526
Wymiary B/D/E/F	mm	488 / 192 / 656 / 363	488 / 192 / 656 / 363
Wymiary G/H/J/K	mm	60 / 221 / 182 / 81	60 / 221 / 182 / 81
Wymiary transportowe (dług./wys./głęb.)	mm	1465 / 1035 / 560	1465 / 1035 / 560
Waga netto/brutto	kg	105 / 132	144 / 172

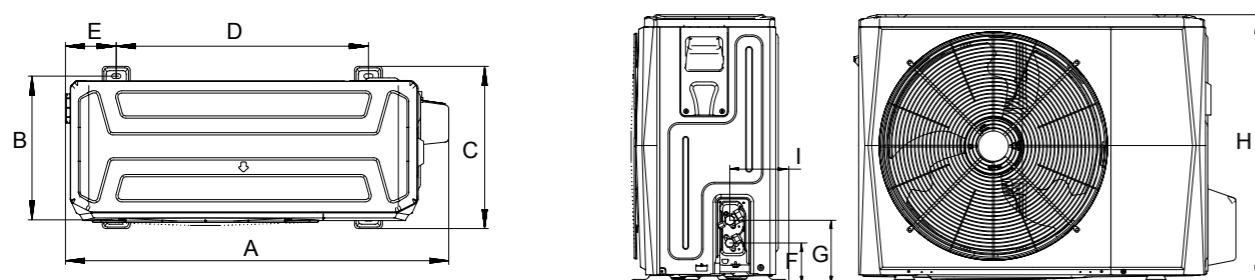
M-Thermal Monoblok – Wydajność 18-30 kW



Model		MHC-V18W/D2RN8 MHC-V22W/D2RN8 MHC-V26W/D2RN8 MHC-V30W/D2RN8
Wymiary A / I / C (dług./wys./głęb.)	mm	1129 / 1558 / 400
Wymiary D / E / F	mm	192 / 668 / 206
Wymiary B / G	mm	528 / 495
Wymiary transportowe (dług./wys./głęb.)	mm	1220 / 1735 / 565
Waga netto/brutto	kg	177 / 206

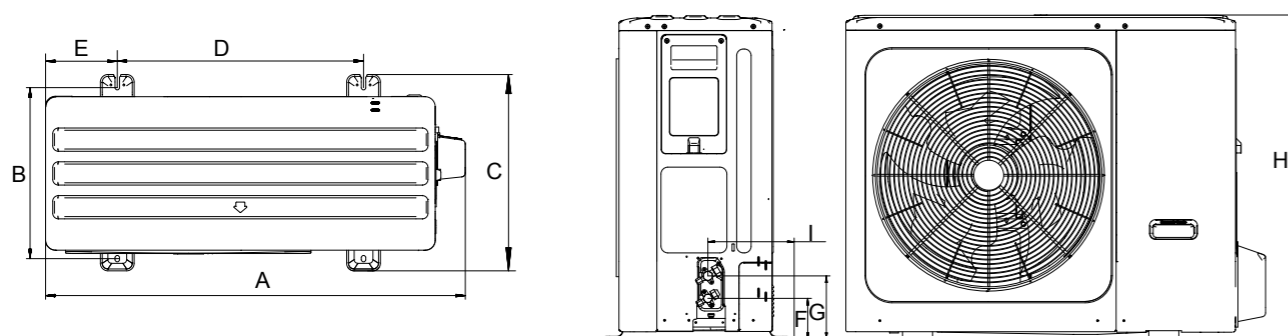
WYMIARY JEDNOSTEK ZEWNĘTRZNYCH

M-Thermal Split oraz ALL IN ONE – Wydajność 4-6 kW



Model		MHA-V4W/D2N8-B MHA-V6W/D2N8-B
Wymiary A/H/C (dług./wys./głęb.)	mm	1008 / 712 / 426
Wymiary B/D/E	mm	375 / 663 / 134
Wymiary F/G/I	mm	110 / 170 / 160
Wymiary transportowe (dług./wys./głęb.)	mm	1065 / 810 / 485
Waga netto/brutto	kg	58 / 63,5

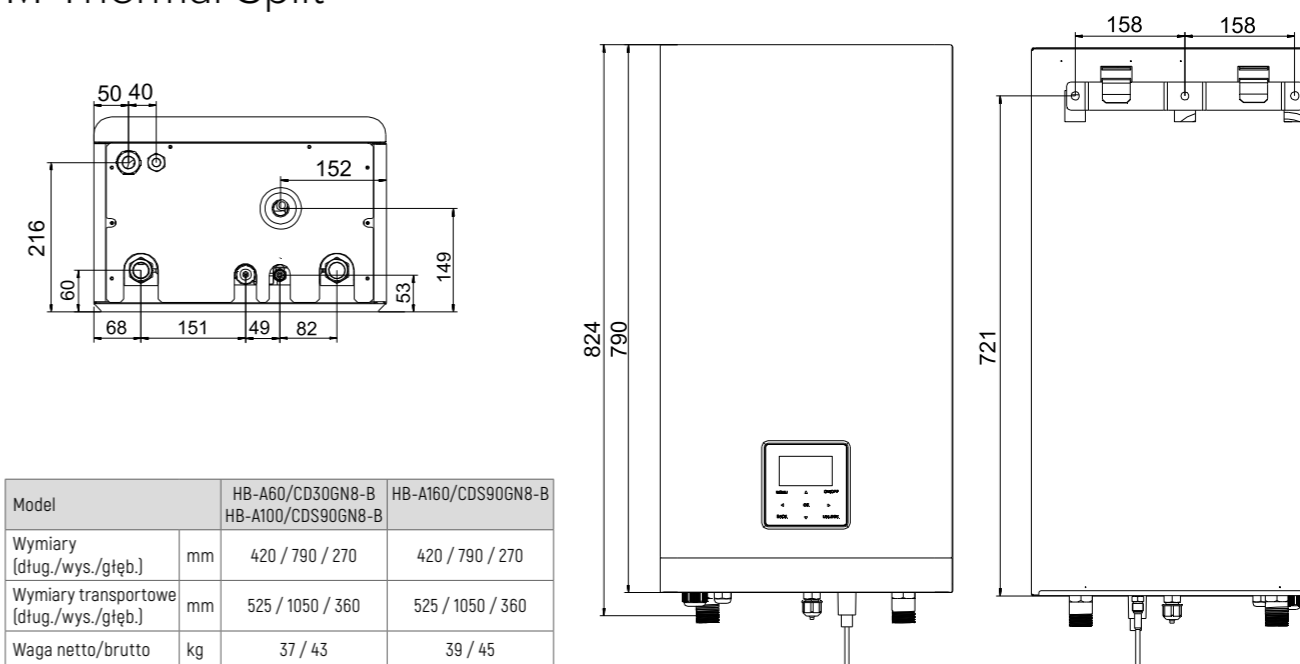
M-Thermal Split oraz ALL IN ONE – Wydajność 8-16 kW



Model		MHA-V8W/D2N8-B MHA-V10W/D2N8-B	MHA-V12W/D2RN8-B MHA-V14W/D2RN8-B MHA-V16W/D2RN8-B
Wymiary (dług./wys./głęb.)	mm	1118 / 865 / 523	1118 / 865 / 523
Wymiary B/D/E	mm	456 / 656 / 191	456 / 656 / 191
Wymiary F/G/I	mm	110 / 170 / 230	110 / 170 / 230
Wymiary transportowe (dług./wys./głęb.)	mm	1180 / 970 / 560	1180 / 970 / 560
Waga netto/brutto	kg	75 / 89	112 / 125,5

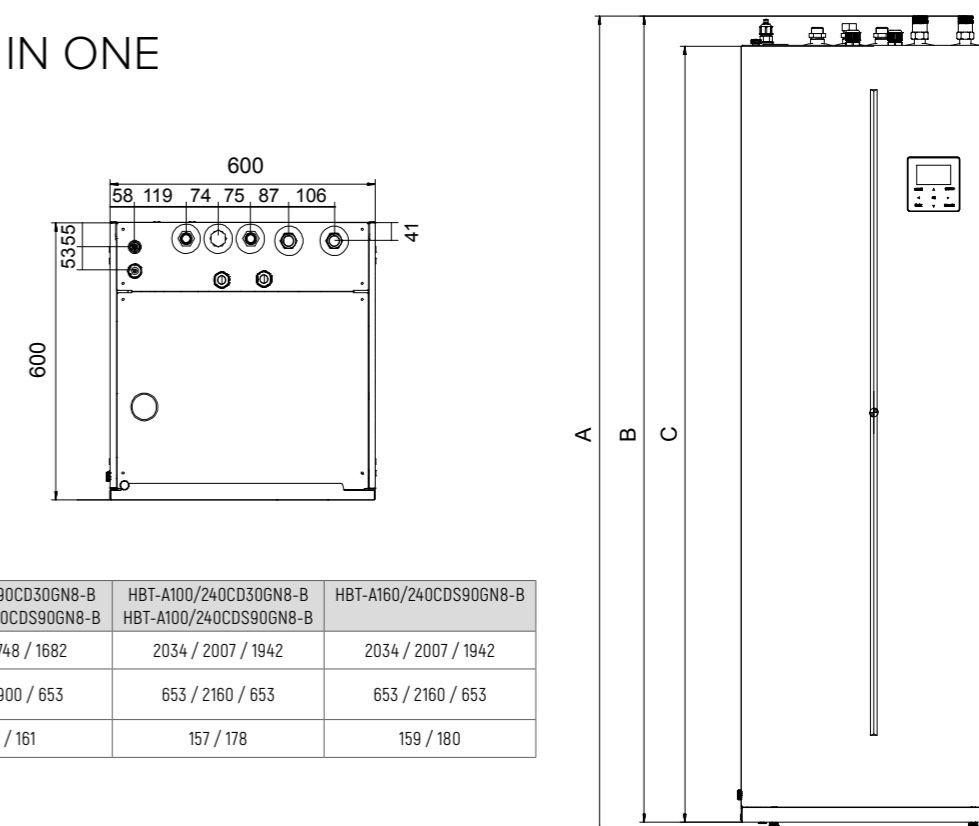
WYMIARY JEDNOSTEK WEWNĘTRZNYCH

M-Thermal Split



Model		HB-A60/CD30GN8-B HB-A100/CDS90GN8-B	HB-A160/CDS90GN8-B
Wymiary (dług./wys./głęb.)	mm	420 / 790 / 270	420 / 790 / 270
Wymiary transportowe (dług./wys./głęb.)	mm	525 / 1050 / 360	525 / 1050 / 360
Waga netto/brutto	kg	37 / 43	39 / 45

M-Thermal ALL IN ONE



Model		HBT-A100/190CD30GN8-B HBT-A100/190CDS90GN8-B	HBT-A100/240CD30GN8-B HBT-A100/240CDS90GN8-B	HBT-A160/240CDS90GN8-B
A/B/C	mm	1775 / 1748 / 1682	2034 / 2007 / 1942	2034 / 2007 / 1942
Wymiary transportowe (dług./wys./głęb.)	mm	653 / 1900 / 653	653 / 2160 / 653	653 / 2160 / 653
Waga netto/brutto	kg	140 / 161	157 / 178	159 / 180

JUŻ WKRÓTCE... POMPA CIEPŁA R290



WYRÓŻNIKI:

- wydajność do 16 kW
- wysoka temperatura zasilania (75°C)
- Klasa Efektywności Energetycznej A+++ (W35) oraz A++ (W55)
- zasilanie +55°C w skrajnej temperaturze zewnętrznej -25°C
- naturalny i ekologiczny czynnik chłodniczy R290



DOŁĄCZ DO LIGI NAJLEPSZYCH INSTALATORÓW!

Weź udział w szkoleniach HVAC EduCamp!

Posiadamy w ofercie szkolenia eksperckie dla Instalatorów i Projektantów. Oferujemy zajęcia teoretyczne i praktyczne w bogato wyposażonej sali szkoleniowej, przeplatane przerwą na kawę i obiadem.

Prowadzimy szkolenia w siedzibie HVAC Business Partner w Kobyłce oraz w Krakowie, Katowicach, Wrocławiu, Poznaniu, Łodzi, Rzeszowie i Zielonej Górze.

HVAC
BUSINESS PARTNER



mthermal.pl