



## NIEZAWODNOŚĆ

- Grzałka karteru sprężarki
- Grzałka tacy skroplin
- Prędkość wentylatora
- Powłoka antykorozyjna
- Detekcja wycieku czynnika
- Chłodzenie w niskich temperaturach
- Tryb awaryjny

## KOMFORT

- Ciepły start
- Tryb cichy
- Zapamiętanie ustawienia żaluzji
- Funkcja 8°C
- Turbo
- LED
- Wachlowanie żaluzji pionowe i poziome
- Auto-restart
- Timer
- Mono i multi
- Funkcja Follow Me
- Nawiew powietrza 2-stronny

## OSZCZĘDNOŚĆ

- Funkcja ECO
- Funkcja snu
- Tryb Gear
- Standby 1W

## ZDROWIE

- Samoczyszczenie
- Filtr wysokiej gęstości
- Filtr jonizujący
- Filtr katalityczny
- Jonizator Air Magic +

## STEROWANIE

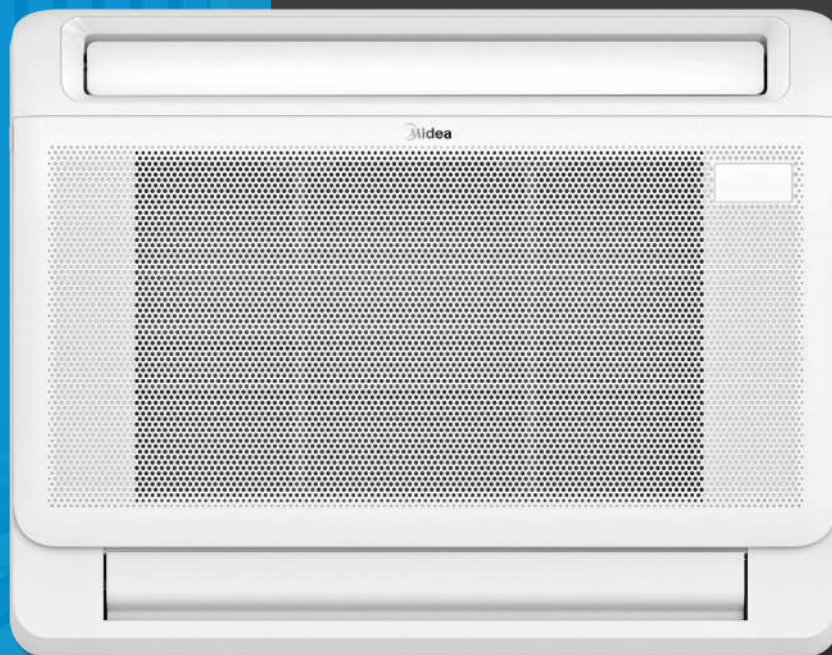
- Multi Function Board
- Port ON/OFF
- Port alarmowy
- Sterownik przewodowy
- Sterownik centralny
- WiFi

• - funkcje opcjonalne

SEER  
A+++  
A++

SCOP  
A++  
A+

R32  
EKO



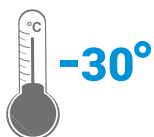
.HOME

## SERIA KONSOLA WARMER

**EKOLOGIA I OSZCZĘDNOŚĆ**

Konsola Warmer to urządzenie przeznaczone do montowania w strefie przypodłogowej, w pomieszczeniach np. ze skosami.

### UNIKATOWE CECHY:



#### GRZANIE DO -30°C

Jednostki zewnętrzne wyposażone w grzałkę tacy skroplin, grzałkę karteru sprężarki oraz funkcję inteligentnego defrostu zwiększające sprawność pracy w skrajnie niskich temperaturach powietrza zewnętrznego. To idealne rozwiązanie do pracy całorocznej, jako jedyne źródło grzania niedużych obiektów.



#### NISKI POZIOM HAŁASU

Tylko 23 dB(A) - specjalnie zaprojektowany i zoptymalizowany wentylator zapewnia wysoką efektywność energetyczną pracując przy niskim poziomie hałasu.



#### 2-STRONNY NAWIEW POWIETRZA

Urządzenie posiada 2-stronny nawiew powietrza (górnodół). Niezależne wentylatory sprawiają, że użytkownik może w łatwy sposób dostosować nawiew powietrza.

**ZYMETRIC**



## DANE TECHNICZNE

SERIA  
KONSOLA  
WARMER

Komplet			KMFAE-12N8-C1H	KMFAE-17N8-C1H		
Jednostka wewnętrzna			MFA2U-12HRFNX(GA)	MFA2U-17HRFNX(GA)		
Jednostka zewnętrzna			X2-12N8D6-OH	X3-18N8D0-OH		
Zasilanie (V/faza/Hz)			220-240/1/50			
Chłodzenie	Wydajność	Nominalna	kW	3.5	5.0	
		Min-Max	kW	1.38*4.31	1.93*6.28	
	Nominalny pobór mocy		kW	1.01	1.55	
	EER		kW/kW	3.5	3.4	
	SEER			8.5	7.0	
	Klasa efektywności energetycznej			A+++	A++	
Grzanie	Wydajność	Nominalna	kW	3.8	5.3	
		Min-Max	kW	1.07*4.38	2.20*6.30	
	Nominalny pobór mocy		kW	0.98	1.42	
	COP		kW/kW	3.9	3.42	
	SCOP			4.6	4.0	
	Klasa efektywności energetycznej			A++	A+	
Maksymalny pobór prądu			A	10.5	13	
Jednostka wewnętrzna	Wymiary (szer. x gł. x wys.)		mm	794x200x621	794x200x621	
	Waga		kg	14.9/18.8	14.9/18.8	
	Przepływ powietrza (niski/średni/wysoki)		m³/h	490/580/650	600/690/780	
	Poziom ciśnienia akustycznego (cichy/niski/średni/wysoki)		dB(A)	23/27/34/37	26/32/38/41	
	Poziom mocy akustycznej		dB(A)	55	56	
Jednostka zewnętrzna	Wymiary (szer. x gł. x wys.)		mm	765x303x555	805x330x554	
	Waga Netto		kg	26.4/28.7	33.5/36.1	
	Przepływ powietrza (niski/średni/wysoki)		m³/h	2200	2100	
	Poziom ciśnienia akustycznego		dB(A)	54.5	57	
	Poziom mocy akustycznej		dB(A)	61	65	
Czynnik chłodniczy	Typ			R32	R32	
	Ilość		kg	0.62	1.1	
Rury chłodnicze	Ciecz/gaz		mm	6.35/ 9.52	6.35/ 12.7	
	Maksymalna długość		m	25	30	
	Maksymalna różnica poziomów		m	10	20	
Zalecane przewody elektryczne i zabezpieczenia	Zasilanie jednostki zewnętrznej		mm²	3x1.5	3x1.5	
	Komunikacja		mm²	5x1.5	5x1.5	
	Zabezpieczenie		A	10	10	
Rekomendowane zakresy temperatury pracy (temperatury zewnętrznej)			Chłodzenie	°C		-25 ~ 50
			Grzanie	°C		-30 ~ 30

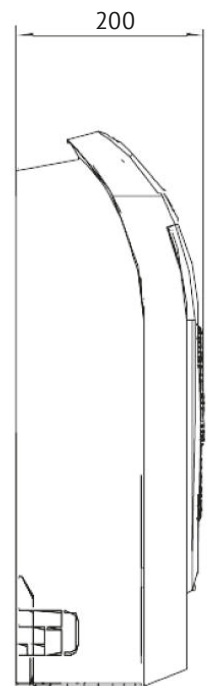
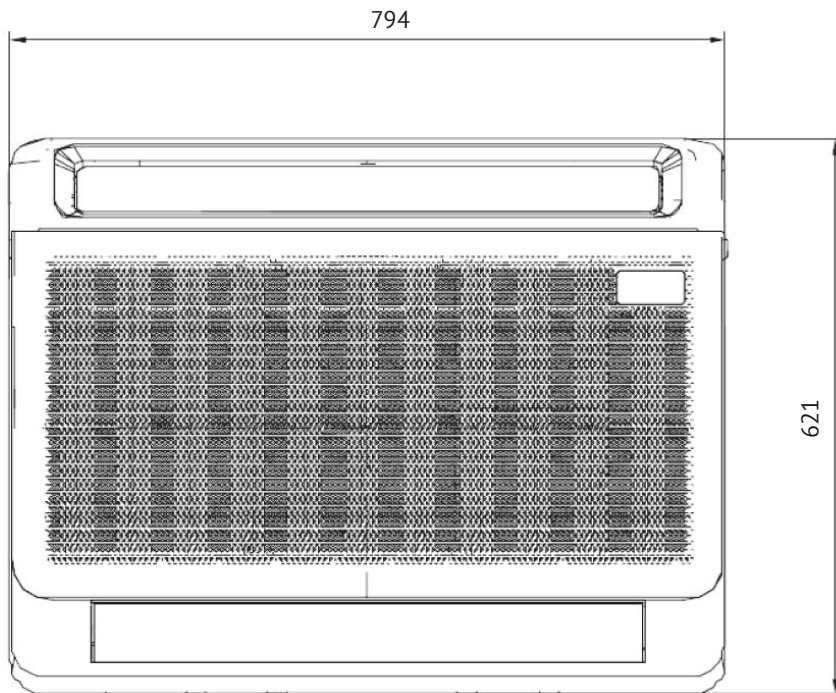
## Adnotacja:

Wydajność urządzenia jest ustalona na podstawie następujących warunków: **Chłodzenie:** temperatura wewnętrzna 27°C DB/19°C WB; temperatura zewnętrzna 35°C DB/24°C WB. **Grzanie:** temperatura wewnętrzna 20°C DB/15°C WB; temperatura zewnętrzna 7°C DB/6°C WB. Długość orurowania: Długość połączenia rur wynosi 7,5m, różnica poziomów wynosi 0. Urządzenie zawiera fluorowane gazy cieplarniane (R32 GWP=675). Podany typ przewodu elektrycznego obowiązuje dla przewodu prowadzonego w rurkach i kanałach (listwach) instalacyjnych pod tylnikiem przy długości nie przekraczającej 5m. W przypadku innego miejsca ułożenia przewodów i długości, należy dobrać indywidualnie odpowiedni przewód.

## STEROWANIE I AKCESORIA

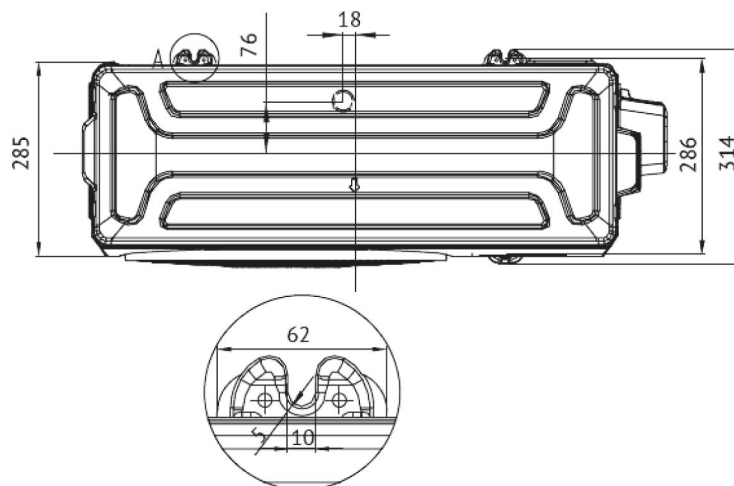
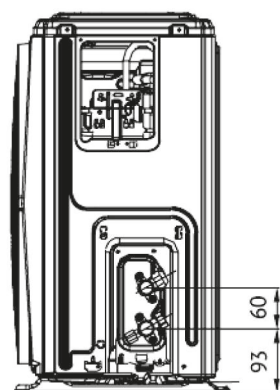
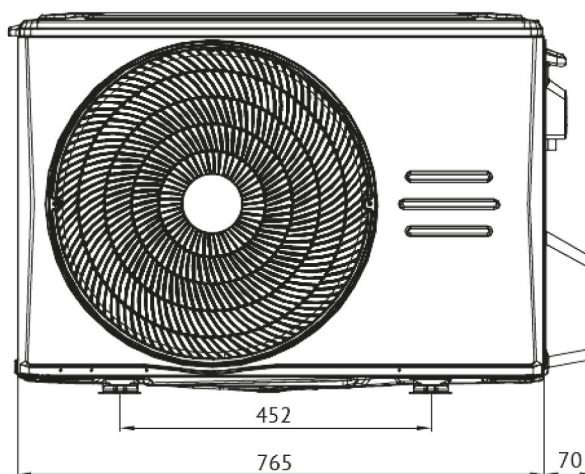
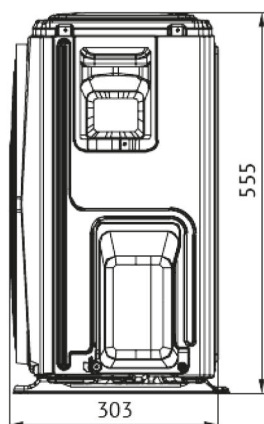
MODEL	STANDARD
RG10A1(B2S)/BGEF	Sterownik bezprzewodowy
MODEL	OPCJA
WDC-86E/K	Sterownik indywidualny przewodowy podstawowy
SK-105	Sterowanie WiFi z aplikacji SmartHome
KJR-120C1	Sterownik indywidualny przewodowy zaawansowany z harmonogramem tygodniowym
KJR-150A	Kontroler grupowy (we współpracy z WDC-86E/K)
CCM-30	Sterownik centralny podstawowy
CCM-180A/WS	Sterownik centralny z dotykowym ekranem i harmonogramem
CCM-15	Sterownik centralny bez wyświetlacza (możliwość sterowania przez komputer)
M/17222000A55250	Interfejs diagnostyczny Dr. Smart

WYMIARY JEDNOSTKI WEWNĘTRZNEJ

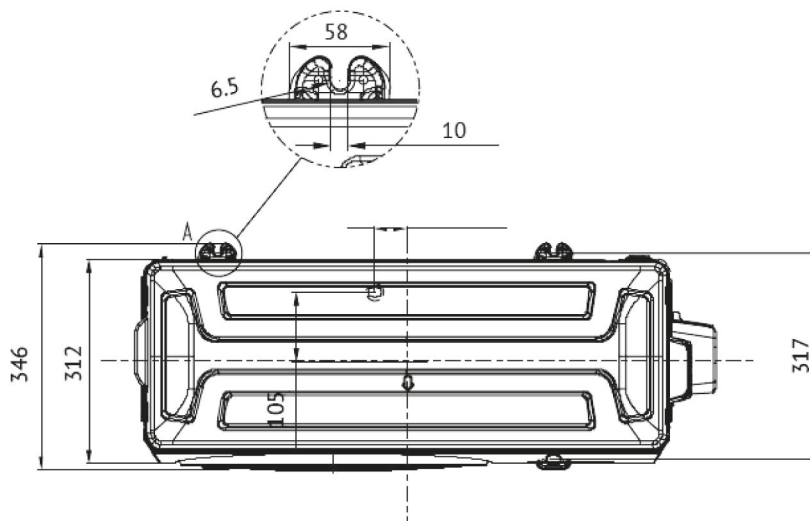
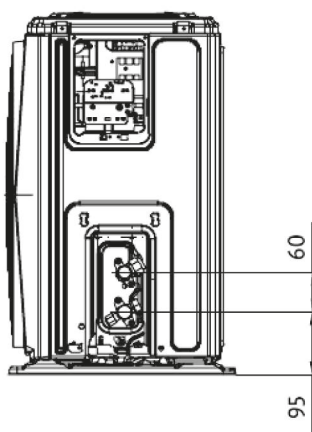
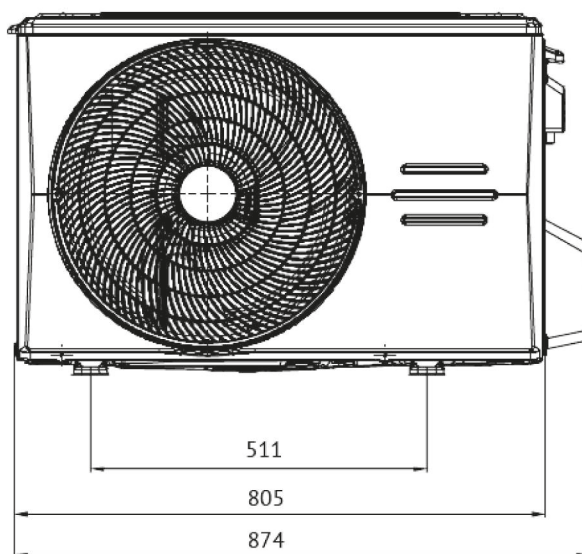
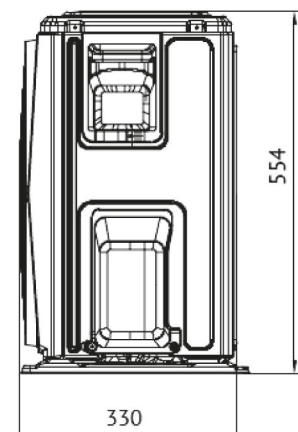




## WYMIARY JEDNOSTKI ZEWNĘTRZNEJ



WYMIARY JEDNOSTKI ZEWNĘTRZNEJ



.HOME