



## NIEZAWODNOŚĆ



Grzałka tacy skroplin



Prędkość wentylatora



Powłoka antykorozyjna lameli



Detekcja wycieku czynnika



Podłączenie odpływu skroplin z 2 stron



Tryb awaryjny

## KOMFORT



Ciepły start



Funkcja Breeze



Funkcja 8°C



Tryb cichy



Turbo



Pamięć żaluzji



Funkcja Follow Me



Auto-restart



Timer



Mono i multi

## OSZCZĘDNOŚĆ



Funkcja ECO



Funkcja snu



Tryb Gear



7 prędkości jednostki wewnętrznej



Standby 1W

## ZDROWIE



Active Clean 56°C



Filtr wysokiej gęstości



Filtr bioHEPA



Filtr złożony



Samoczyszczenie

## STEROWANIE



Tryb serwisowy



WiFi



Sterownik przewodowy



Sterownik centralny



Multi Function Board



Port ON/OFF



Port alarmowy

• - funkcje opcjonalne

SEER  
A++SCOP  
A+R32  
EKO

.HOME

## SERIA XTREME SAVE LIGHT

**PRACA CAŁOROCZNA  
WI-FI**

Rozwiązanie Midea z serii Xtreme Save Light gwarantuje komfort ciepły przez cały rok. Wbudowany moduł Wi-Fi pozwala na sterowanie klimatyzatorem przy użyciu telefonu komórkowego.

### UNIKATOWE CECHY:



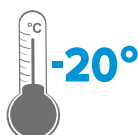
#### TRYB GEAR

Oferuje trzy opcje mocy roboczej: 50-75-100%. Przy pomocy pilota można regulować moc jednostki zewnętrznej, a tym samym zużycie energii elektrycznej.



#### 7 PRĘDKOŚCI JEDNOSTKI WEWNĘTRZNEJ

Możliwość precyzyjnej regulacji wydajności klimatyzatora, która pozwala na dostosowanie go do indywidualnych preferencji użytkownika.



#### GRZANIE DO -20°C

Jednostki zewnętrzne wyposażone w grzałkę tacy skroplin, grzałkę karteru sprężarki oraz funkcję inteligentnego defrostu zwiększające sprawność pracy w skrajnie niskich temperaturach powietrza zewnętrznego. To idealne rozwiązanie do pracy całorocznej, jako jedyne źródło grzania niedużych obiektów.

**ZYMETRIC**



Komplet			KAGF-09NXD1-A1	KAGF-12NXD1-A1	KAGF-18NXD1-A1	KAGF-24NXD1-A1	
Jednostka wewnętrzna			AGF-09NXDH	AGF-12NXDH	AGF-18NXDH	AGF-24NXDH	
Jednostka zewnętrzna			X1F-09N8D1-O	X1F-12N8D1-O	X3F-18N8D0-O	X4F-24N8D0-O	
Zasilanie (V/faza/Hz)			220-240/1/50				
Chłodzenie	Wydajność	Nominalna	kW	2.6	3.5	5.3	7.0
		Min-Max	kW	0.91~3.4	1.1~3.96	3.39~5.9	2.1~8.21
	Nominalny pobór mocy		kW	0.8	1.3	1.55	2.4
	EER		kW/kW	3	2.77	3.42	2.92
	SEER			7.0	6.4	7.0	6.4
	Klasa efektywności energetycznej			A++			
Grzanie	Wydajność	Nominalna	kW	2.93	3.81	5.6	7.3
		Min-Max	kW	0.82~3.37	1.08~4.19	3.08~5.85	1.55~8.21
	Nominalny pobór mocy		kW	0.88	1.09	1.75	2.13
	COP		kW/kW	3.32	3.49	3.2	3.43
	SCOP			4.1	4.1	4.0	4.0
	Klasa efektywności energetycznej			A+			
Maksymalny pobór prądu		A	10			13	19
Jednostka wewnętrzna	Wymiary (szer. x gł. x wys.)		mm	726x210x291	802x200x295	969x241x320	1083x244x336
	Waga		kg	7.7	8.2	11.2	13.6
	Przepływ powietrza (niski/średni/wysoki)		m³/h	260/330/460	450/490/570	500/600/800	610/770/1090
	Poziom ciśnienia akustycznego (cichy/niski/średni/wysoki)		dB(A)	19.5/25/32/37	20/24/37.5/40.5	25/31/37/41	27/34.5/37/46
	Poziom mocy akustycznej		dB(A)	52	56	56	62
Jednostka zewnętrzna	Wymiary (szer. x gł. x wys.)		mm	720x270x495		805x330x554	890x342x673
	Waga		kg	21		33.5	43.9
	Przepływ powietrza		m³/h	1750		2100	3500
	Poziom ciśnienia akustycznego		dB(A)	55		57	60
	Poziom mocy akustycznej		dB(A)	60	64	65	67
Czynnik chłodniczy		Typ / Ilość	- / kg	R32/0.47	R32/0.52	R32/1.1	R32/1.45
Rury chłodnicze	Ciecz/gaz		mm	Ø6.35mm/Ø9.52mm		6.35mm/12.7mm	Ø9.52mm/Ø15.9mm
	Max. długość / Max. różnica poziomów		m	25/10		30/20	50/25
Zalecane przewody elektryczne i zabezpieczenia	Zasilanie jednostka zewnętrzna		mm²	15x3			2.5x3
	Komunikacja		mm²	15x5			2.5x5
	Zabezpieczenia		A	10			16
Rekomendowane zakresy temperatury pracy (zewnętrzne)		Chłodzenie	°C	-15 ~ 50			
		Grzanie	°C	-20 ~ 24			

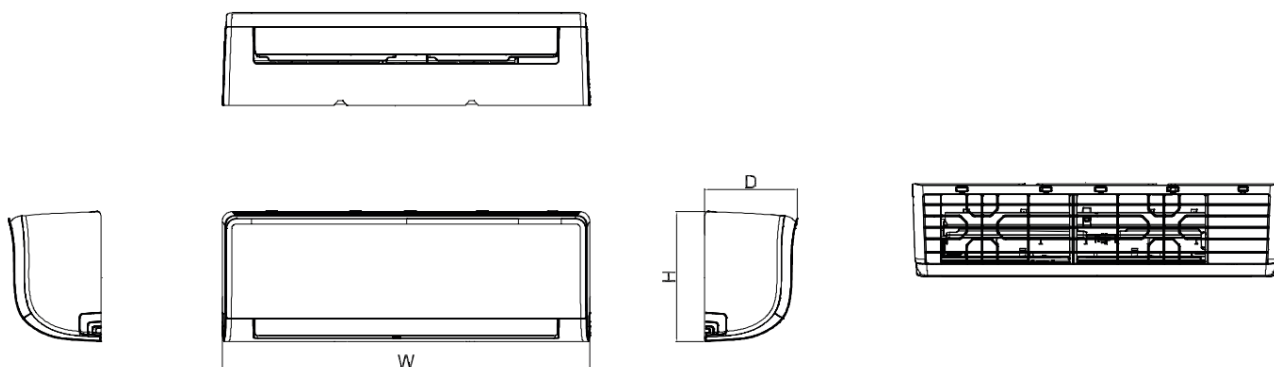
**Adnotacja:**

Wydajność urządzenia jest ustalana na podstawie następujących warunków: **Chłodzenie:** temperatura wewnętrzna 27°C DB/19°C WB; temperatura zewnętrzna 35°C DB/24°C WB. **Grzanie:** temperatura wewnętrzna 20°C DB/15°C WB; temperatura zewnętrzna 7°C DB/6°C WB. Długość orurowania: Długość połączenia rur wynosi 5m, różnica poziomów wynosi 0. Urządzenie zawiera fluorowane gazy cieplarniane (R32 GWP=675). Podany typ przewodu elektrycznego obowiązuje dla przewodu prowadzonego w rurkach i kanałach (listwach) instalacyjnych pod tynkiem przy długości nie przekraczającej 5m. W przypadku innego miejsca ułożenia przewodów i długości, należy dobrać indywidualnie odpowiedni przewód.

**STEROWANIE I AKCESORIA**

MODEL	STANDARD
RG10A1(B2S)/BGEF	Sterownik bezprzewodowy
MODEL	OPCJA
WDC-86E/K	Sterownik indywidualny przewodowy podstawowy
SK-105	Sterowanie WiFi z aplikacji SmartHome
MFB1	Moduł rozszerzeń portów jednostek ściennych, możliwość podłączenia zaawansowanych sterowników: indywidualne (4-żyłowe), grupowe, centralne, BMS, pracy naprzemienniej, port ON/OFF i alarm
MFB2	Moduł rozszerzeń portów jednostek ściennych, możliwość podłączenia zaawansowanych sterowników: indywidualne (2-żyłowe), port ON/OFF i alarm
KJR-120C1 (z MFB1)	Sterownik indywidualny przewodowy zaawansowany z harmonogramem tygodniowym
KJR-120X (z MFB2)	Sterownik indywidualny przewodowy zaawansowany z harmonogramem tygodniowym, sterowaniem grupowym
KJR-150A (z MFB1)	Kontroler grupowy (we współpracy z WDC-86E/K)
CCM-30 (z MFB1)	Sterownik centralny podstawowy
CCM-180A/WS (z MFB1)	Sterownik centralny z dotykowym ekranem i harmonogramem
CCM-15 (z MFB1)	Sterownik centralny bez wyświetlacza (możliwość sterowania przez komputer)
M/17222000A55250	Interfejs diagnostyczny Dr. Smart

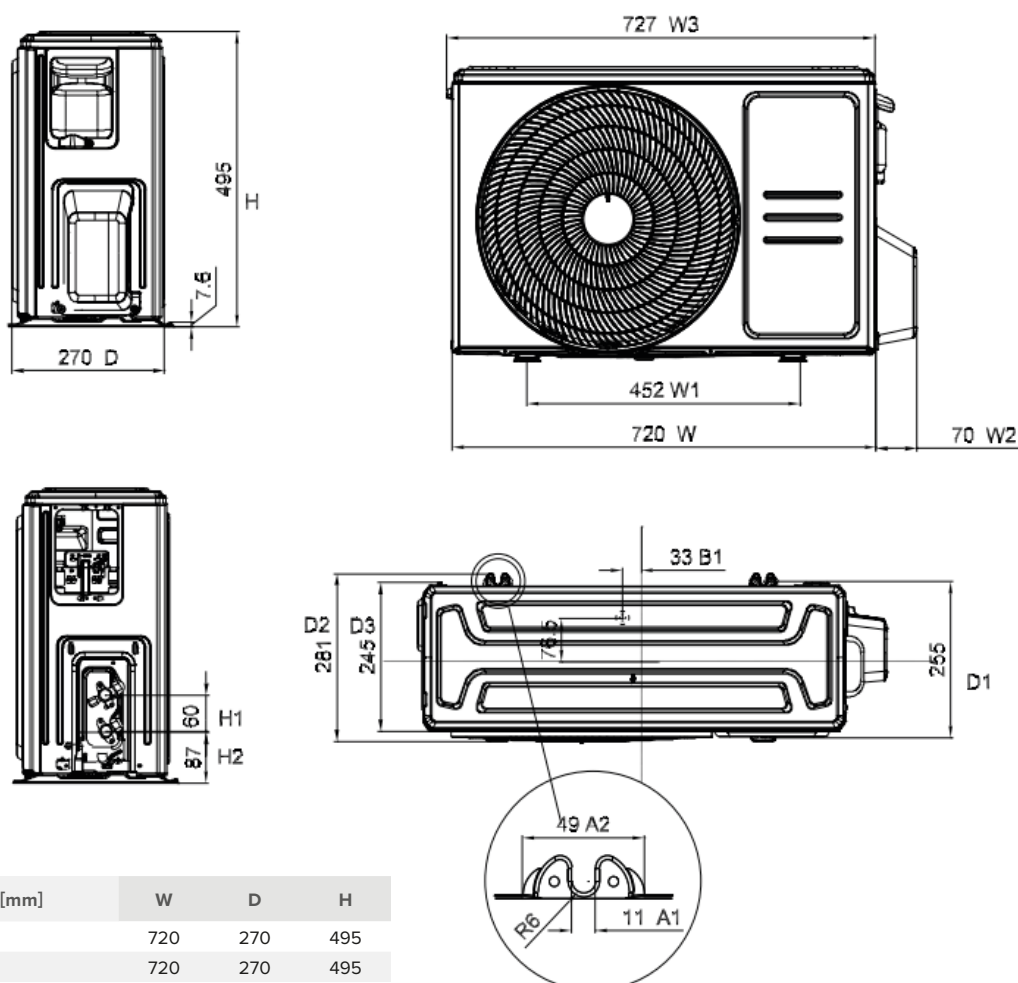
WYMIARY JEDNOSTKI WEWNĘTRZNEJ



MODEL / WYMIARY [mm]	W	D	H
AGF-09NXD1-I	726	210	291
AGF-12NXD1-I	802	200	295
AGF-18NXD1-I	969	241	320
AGF-24NXD1-I	1083	244	336

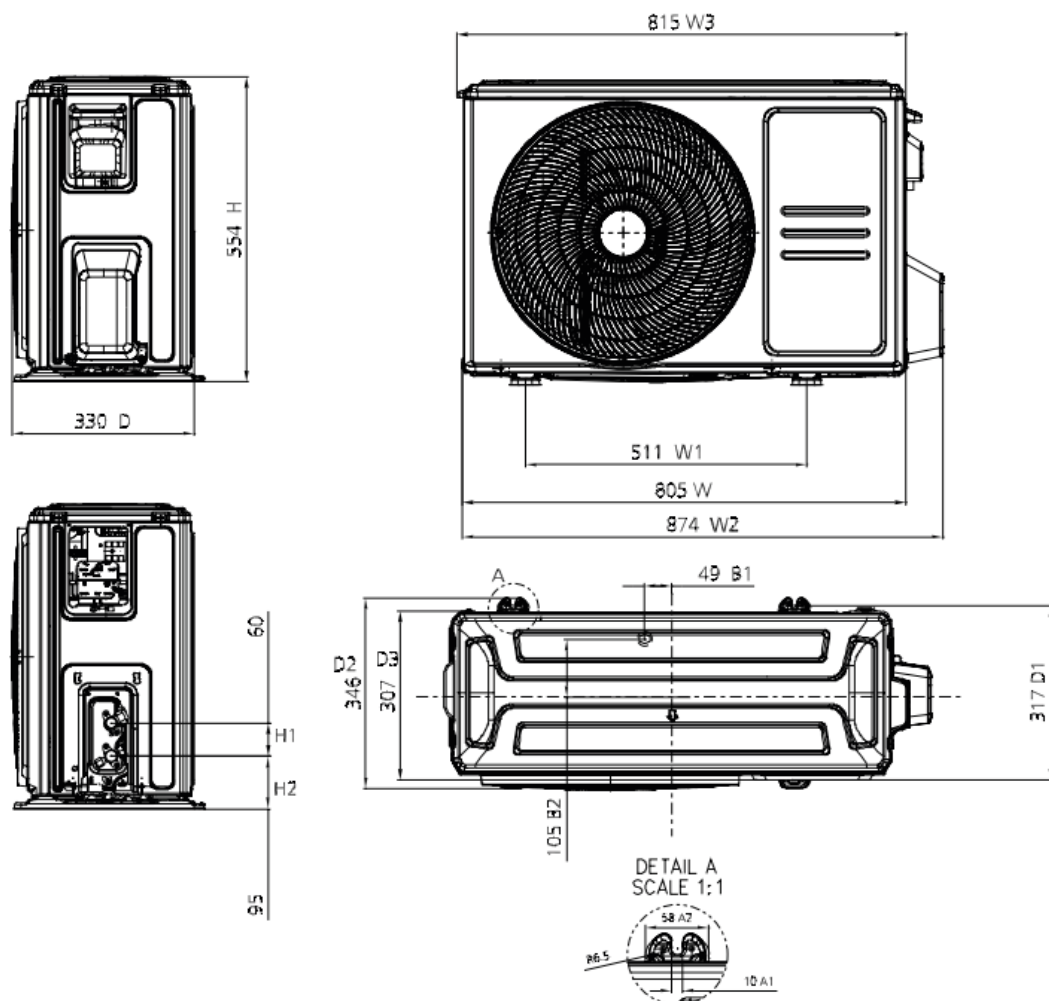
WYMIARY JEDNOSTKI ZEWNĘTRZNEJ

X1F-09N8D1-O, X1F-12N8D1-O

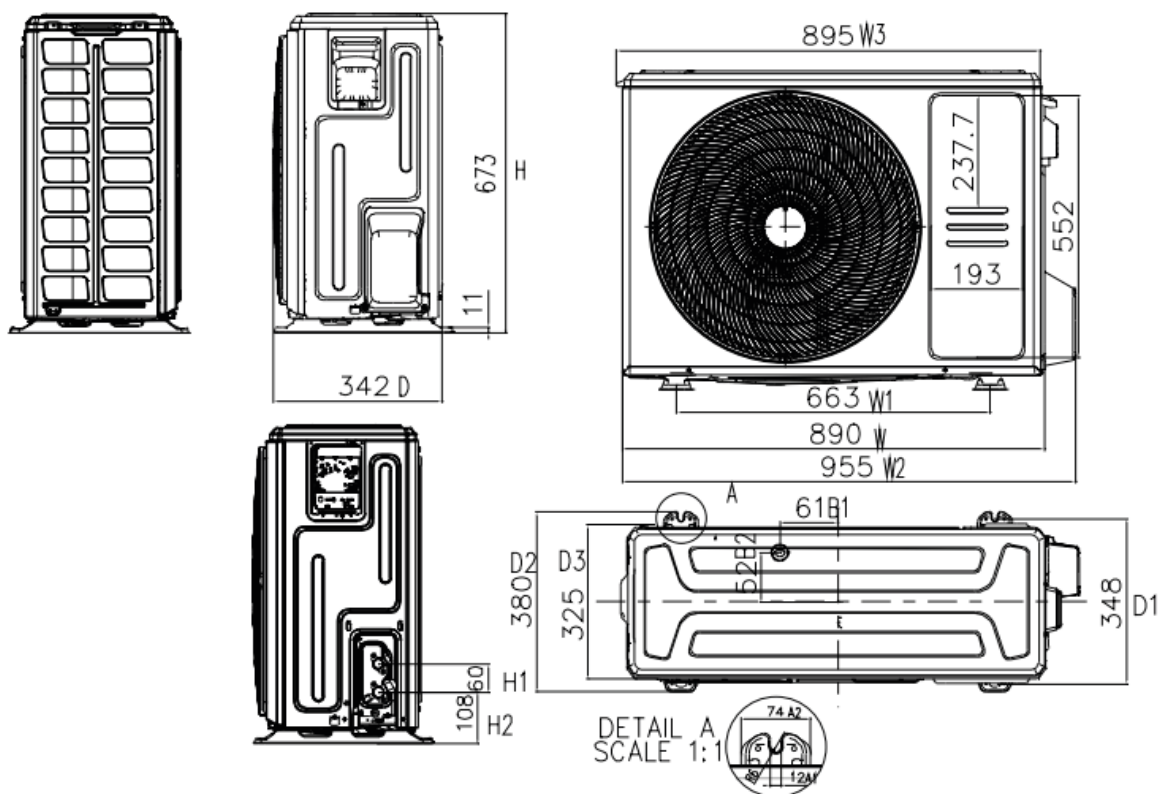


MODEL / WYMIARY [mm]	W	D	H
X1F-09N8D1-O	720	270	495
X1F-12N8D1-O	720	270	495

## WYMIARY JEDNOSTKI ZEWNĘTRZNEJ



MODEL / WYMIARY [mm]	W	D	H
X3BP-18N8D0-O	805	330	554



MODEL / WYMIARY [mm]	W	D	H
X4BP-24N8D0-O	890	342	673

## TABELA PORÓWNAWCZA

PORÓWNIANIE FUNKCJONALNOŚCI JEDNOSTEK ŚCIENNYCH						
		BREEZELESS+	XTREME SAVE WARMER	XTREME SAVE UV	XTREME SAVE	XTREME SAVE LIGHT
Pilot bezprzewodowy w komplecie		RG58N2(B2H)/BGEF	RG10A(B2S)/BGEF	RG10A1(B2S)/BGEF	RG10A1(B2S)/BGEF	RG10A1(B2S)/BGEF
Zakres temperatury możliwy do ustawienia na pilocie		16°C - 30°C	16°C - 30°C	16°C - 30°C	16°C - 30°C	16°C - 30°C
Zakres temperatury pracy chłodzenie/grzanie		-25°C*50°C / -25°C**30°C	-25°C*50°C / -30°C**30°C	-20°C**50°C/-20°C**30°C	-20°C**50°C/-20°C**30°C	-25°C**50°C/-255°C**30°C
NIEZAWODNOŚĆ	Grzałka tacy skroplin	-	•	-	-	•
	Grzałka karteru sprężarki	-	•	-	-	-
	5 prędkości wentylatora jednostki zewnętrznej	•	•	•	•	•
	Powłoka antykorozyjna lameli wymiennika jednostki zewnętrznej	•	•	•	•	•
	Detekcja wycieku czynnika*	•	•	•	•	•
	Chłodzenie w niskich temperaturach	•	•	-	-	-
	Podłączenie odpływu skroplin z 2 stron	-	•	•	•	•
Tryb awaryjny*	•	•	•	•	•	
KOMFORT	Tryb pracy: auto/chłodzenie/grzanie/osuszanie/wentylowanie	•	•	•	•	•
	Zwiększenie temperatury o 0,5°C	•	-	-	-	--
	Zwiększenie temperatury o 1°C	•	•	•	•	•
	Ciepły start	•	•	•	•	•
	Nawiew 3D	-	•	•	•	•
	Nawiew 360°	•	-	-	-	-
	Funkcja 8°C	•	•	•	•	•
	Włączenie i wyłączenie wyświetlacza LED	-	•	•	•	•
	Tryb cichy*	•	•	•	•	•
	Turbo	•	•	•	•	•
	Delikatne chłodzenie tryb Beeze (tylko w trybie chłodzenia)	•	•	•	•	•
	Wachlowanie żaluzji pionowe i poziome	•	•	•	•	-
	Zapamiętanie ustawienia żaluzji	•	•	•	•	•
	Follow Me	•	•	•	•	•
	Auto restart	•	•	•	•	•
	Timer (harmonogram dzienny)	•	•	•	•	•
Kompatybilne w systemie multi	•	•	-	•	•	
OSZCZĘDNOŚĆ ENERGII	Funkcja ECO*	•	•	•	•	•
	Tryb Gear*	•	•	•	•	•
	7 prędkości jednostki wewnętrznej	•	•	•	•	•
	Funkcja snu	•	•	•	•	•
	Standby 1W*	•	•	•	•	•
ZDROWIE	Filtr wysokiej gęstości	•	•	•	•	•
	Filtr bioHEPA	opcja	opcja	opcja	opcja	opcja
	Filtr złożony: z witaminą C, katalityczny, przeciw roztoczom	opcja	opcja	opcja	opcja	opcja
	Filtr jonizujący (aluminium o strukturze plastra miodu)	•	-	-	-	-
	Sterylizacja powietrza 56°C	-	•	•	•	•
	Lampa UV	-	-	•	-	-
	Jonizator powietrza	-	-	-	•	-
Samoczyszczenie*	•	•	•	•	•	
STEROWANIE	Tryb serwisowy w pilocie bezprzewodowym	•	•	•	•	•
	Moduł WiFi	opcja	opcja	opcja	opcja	•
	Sterownik przewodowy	opcja	opcja	opcja	opcja	opcja
	Multi Function Board	-	opcja	opcja	opcja	opcja
	Port On/OFF (z MFB)	-	opcja	opcja	opcja	opcja
	Port alarmowy (z MFB)	-	opcja	opcja	opcja	opcja
	Podłączenie sterownika przewodowego z harmonogramem tygodniowym (z MFB)	-	opcja	opcja	opcja	opcja
Podłączenie sterownika centralnego (z MFB)	-	opcja	opcja	opcja	opcja	

\* Funkcja niedostępna przy podłączeniu jednostki wewnętrznej w układ multi.

• - Funkcja standardowa

-- Funkcja niedostępna

opcja - Funkcja dostępna opcjonalnie