



NIEZAWODNOŚĆ



Grzałka karтеру sprężarki i tacy ociekowej



Prędkość wentylatora



Powłoka antykorozyjna lameli



Detekcja wycieku czynnika



Chłodzenie w niskich temperaturach



Podłączenie odpływu skroplin z 2 stron



Tryb awaryjny

KOMFORT



Ciepły start



Nawiew 3D



Funkcja 8°C



Tryb cichy



Turbo



Pamięć żaluzji



Auto-restart



Funkcja Follow Me



Timer



Wachlowanie żaluzji pionowe i poziome



Funkcja Breeze



LED

OSZCZĘDNOŚĆ



Funkcja ECO



Funkcja snu



Tryb Gear



7 prędkości jednostki wewnętrznej

ZDROWIE



Filtr wysokiej gęstości



Filtr katalityczny



Filtr złożony



Active Clean 56°C



Jonizator powietrza

STEROWANIE



Tryb serwisowy



WiFi



Sterownik przewodowy



Sterownik centralny



Multi Function Board



Port ON/OFF



Port alarmowy

• - funkcje opcjonalne

NOWOŚĆ



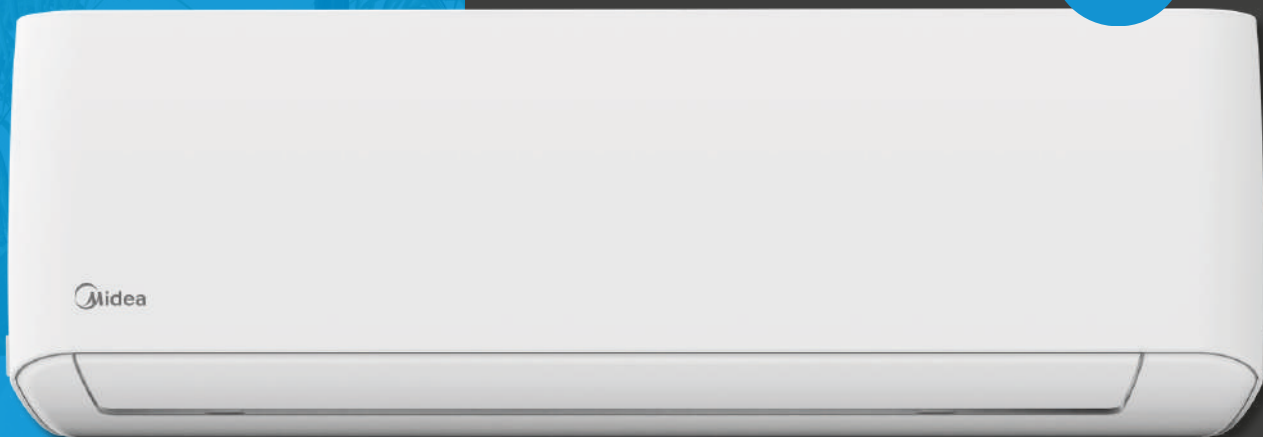
SEER
A+++

SCOP
A+++

R32
EKO



.HOME



SERIA OASIS PRO+

EFEKTYWNOŚĆ ENERGETYCZNA

Oasis Pro + to połączenie najwyższego komfortu, ekologii i wyszukanej stylistyki w połączeniu z innowacyjną technologią Midea.

UNIKATOWE CECHY:



TRYB GEOLOKALIZACJI LBS

Wykorzystanie nowoczesnych technologii. Ustawiając swoją lokalizację domową w aplikacji SmartHome, klimatyzacja włączy się lub wyłączy automatycznie, kiedy wrócisz lub wyjdiesz z domu.



CZUJNIK RUCHU

Midea dba o prywatność swoich użytkowników. Dzięki zastosowaniu ukrytego i nieinwazyjnego czujnika detekcji może automatycznie dostosować tryb pracy w oparciu o wykrycie subtelnych ruchów osób w pomieszczeniu.

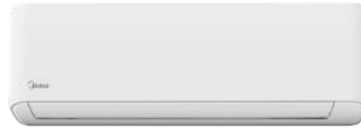


ACTIVE CLEAN

Precyzyjna czystość wnętrza urządzenia poprzez wygrzanie jednostki wewnętrznej. W temperaturze 56°C wnętrze jednostki zostaje oczyszczone z kurzu, pleśni i grzybów.

ZYMETRIC

DANE TECHNICZNE

SERIA
OASIS PRO+

Komplet			KOP-09N8-A1	KOP-12N8-A1	KOP-17N8-A1	
Jednostka wewnętrzna			OPP-09HRFN8-QRE1	OPP-12HRFN8-QRE1	OPP-17HRFN8-QRE1	
Jednostka zewnętrzna			MOX330-09HFN8-QRE1	MOX330-12HFN8-QRE1	MOX430-17HFN8-QRD6	
Zasilanie (V/faza/Hz)			220-240/1/50			
Chłodzenie	Wydajność	Nominalna	kW	2.6	3.5	5.0
		Min-Max	kW	100*4.16	103*4.82	193*5.48
	Nominalny pobór mocy		kW	0.54	0.75	1.26
	EER		kW/kW	4.81	4.67	3.97
	SEER			9.0	9.2	8.5
	Klasa efektywności energetycznej			A+++		
Grzanie	Wydajność	Nominalna	kW	3.8	5.6	
		Min-Max	kW	0.75*7.20	1.29*7.24	
	Nominalny pobór mocy		kW	0.77	1.35	
	COP		kW/kW	4.94	4.15	
	SCOP			5.1	4.6	
	Klasa efektywności energetycznej			A+++		
Maksymalny pobór prądu		A	13			
Jednostka wewnętrzna	Wymiary (szer. x gł. x wys.)		mm	895x248x298		
	Waga		kg	12.6	12.5	
	Przepływ powietrza (niski/średni/wysoki)		m³/h	383/489/548	400/500/710	
	Poziom ciśnienia akustycznego (cichy/niski/średni/wysoki)		dB(A)	20/22/35/42.5	21/33/36.5/43	
	Poziom mocy akustycznej		dB(A)	60		
Jednostka zewnętrzna	Wymiary (szer. x gł. x wys.)		mm	805x330x554	890x342x673	
	Waga		kg	35.2	43.5	
	Przepływ powietrza		m³/h	2350	3000	
	Poziom ciśnienia akustycznego		dB(A)	56	59	
	Poziom mocy akustycznej		dB(A)	63	65	
Czynnik chłodniczy		Typ / Ilość	- / kg	R32/11	R32/118	
Rury chłodnicze	Ciecz/gaz		mm	Ø6.35mm/Ø9.52mm		
	Max. długość / Max. różnica poziomów		m	25/10	25/10	30/20
Zalecane przewody elektryczne i zabezpieczenia	Zasilanie jednostka zewnętrzna		mm²	3x15		
	Komunikacja		mm²	5x15		
	Zabezpieczenie		A	10		
Rekomendowane zakresy temperatury pracy (zewnętrzne)		Chłodzenie	°C	-15 ~ 50		
		Grzanie	°C	-35 ~ 30		

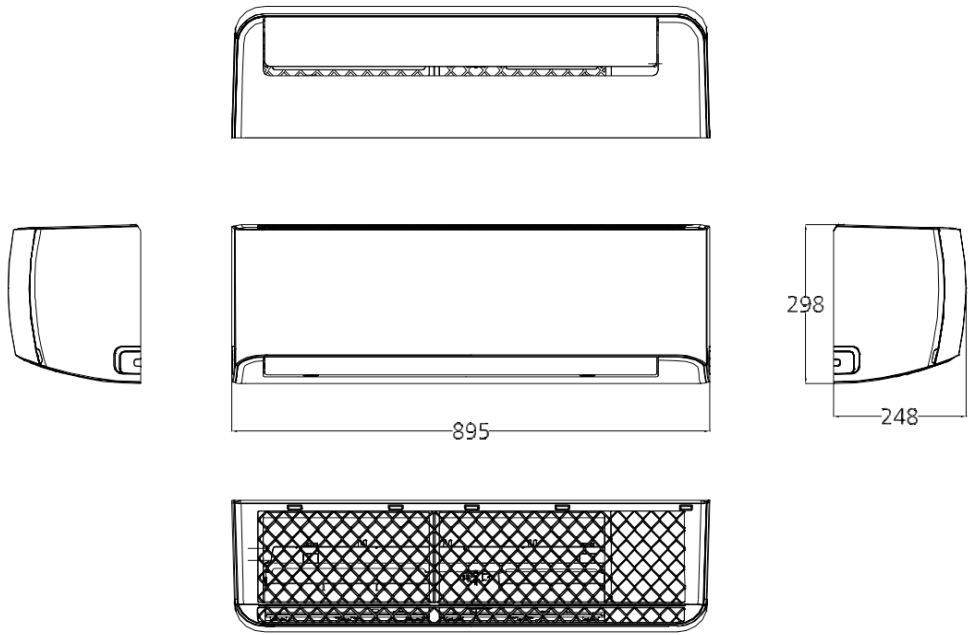
Adnotacja:

Wydajność urządzenia jest ustalana na podstawie następujących warunków: **Chłodzenie:** temperatura wewnętrzna 27°C DB/19°C WB; temperatura zewnętrzna 35°C DB/24°C WB. **Grzanie:** temperatura wewnętrzna 20°C DB/15°C WB; temperatura zewnętrzna 7°C DB/6°C WB. Długość orurowania: Długość połączenia rur wynosi 5m, różnica poziomów wynosi 0. Urządzenie zawiera fluorowane gazy cieplarniane (R32 GWP=675). Podany typ przewodu elektrycznego obowiązuje dla przewodu prowadzonego w rurkach i kanałach (listwach) instalacyjnych pod tynkiem przy długości nie przekraczającej 5m. W przypadku innego miejsca ułożenia przewodów i długości, należy dobrać indywidualnie odpowiedni przewód.

STEROWANIE I AKCESORIA

MODEL	STANDARD
RG10L1(2HS)/BGEF	Sterownik bezprzewodowy
MODEL	OPCJA
WDC-86E/K	Sterownik indywidualny przewodowy podstawowy
SK-105	Sterowanie WiFi z aplikacji SmartHome
MFB1	Moduł rozszerzeń portów jednostek ściennych, możliwość podłączenia zaawansowanych sterowników: indywidualne (4-żyłowe), grupowe, centralne, BMS, pracy naprzemiennej, port ON/OFF i alarm - wyłącznie do jednostek ściennych Xtreme Save Light oraz Blanc Pro
MFB2	Moduł rozszerzeń portów jednostek ściennych, możliwość podłączenia zaawansowanych sterowników: indywidualne (2-żyłowe), port ON/OFF i alarm - wyłącznie do jednostek ściennych Xtreme Save Light oraz Blanc Pro
KJR-120C1 (z MFB1)	Sterownik indywidualny przewodowy zaawansowany z harmonogramem tygodniowym
KJR-120X (z MFB2)	Sterownik indywidualny przewodowy zaawansowany z harmonogramem tygodniowym, sterowaniem grupowym
KJR-150A (z MFB1)	Kontroler grupowy (we współpracy z WDC-86E/K)
CCM-30 (z MFB1)	Sterownik centralny podstawowy
CCM-180A/WS (z MFB1)	Sterownik centralny z dotykowym ekranem i harmonogramem
CCM-15 (z MFB1)	Sterownik centralny bez wyświetlacza (możliwość sterowania przez komputer)
M/17222000A55250	Interfejs diagnostyczny Dr. Smart

WYMIARY JEDNOSTKI WEWNĘTRZNEJ



WYMIARY JEDNOSTKI ZEWNĘTRZNEJ

9k/12k

