



NIEZAWODNOŚĆ



Grzałka karteru sprężarki i tacy ociekowej



Prędkość wentylatora



Powłoka antykorozyjna lameli



Detekcja wycieku czynnika



Podłączenie odpływu skroplin z 2 stron



Chłodzenie w niskich temperaturach



Tryb awaryjny

KOMFORT



Ciepły start



Funkcja 8°C



Tryb cichy



Turbo



Zapamiętanie ustawienia żaluzji



Timer



Mono i multi



Funkcja Follow Me



Auto-restart



Wachlowanie żaluzji pionowe i poziome

OSZCZĘDNOŚĆ



Funkcja ECO



Funkcja snu



Tryb Gear



12 prędkości jednostki wewnętrznej



Standby 1W

ZDROWIE



Filtr wysokiej gęstości



Filtr bioHEPA



Filtr złożony



Jonizator Air Magic+



Active Clean 56°C

STEROWANIE



WiFi



Tryb serwisowy



Sterownik przewodowy



Sterownik centralny



Multi Function Board



Port ON/OFF



Port alarmowy

• - funkcje opcjonalne

NOWOŚĆ



SEER
A++

SCOP
A+

R32
EKO

.HOME



SERIA BLANC WARMER

**POMPA CIEPŁA
POWIETRZE-POWIETRZE**

Sposób na ekonomiczne i ekologiczne ogrzewanie! Kompaktowe pompy ciepła zapewnią optymalne warunki w pomieszczeniu przez cały rok.

UNIKATOWE CECHY:



-30°

GRZANIE DO -30°C

Jednostki zewnętrzne wyposażone w grzałkę tacy ociekowej skroplin, podgrzewanie kompresora oraz funkcję inteligentnego defrostu zwiększające sprawność pracy w skrajnie niskich temperaturach powietrza zewnętrznego. To idealne rozwiązanie do pracy całorocznej, jako jedyne źródło grzania pomieszczeń.



STEROWANIE WIFI

Steruj swoją klimatyzacją, gdziekolwiek jesteś. Zdalna kontrola nad urządzeniem przy pomocy aplikacji Midea M-Smart Home poszerza dostępną funkcjonalność, a także pozwala na sterowanie głosowe.



ACTIVE CLEAN 56°C

Technologia zapewniająca precyzyjną czystość wnętrza urządzenia. Funkcja Active Clean działa poprzez wygrzewanie parownika w temperaturze 56 °C. Wysoka temperatura wyparza węzownicę oraz oczyszcza jednostkę wewnętrzną usuwając z wymiennika ciepła kurz, pleśń i grzyby, które mogą powodować nieprzyjemne zapachy i rozwój bakterii.

ZYMETRIC

DANE TECHNICZNE

SERIA
**BLANC
WARMER**

Komplet			KBPW-B09N8-A1H	KBPW-B12N8-A1H	KBPW-B18N8-A1H	KBPW-B24N8-A1H	
Jednostka wewnętrzna			AGBPW-09NXD0-IH	AGBPW-12NXD0-IH	AGBPW-18NXD0-IH	AGBPW-24NXD0-IH	
Jednostka zewnętrzna			X1BPW-09N8D0-OH	X1BPW-12N8D0-OH	X3BPW-18N8D0-OH	X4BPW-24N8D0-OH	
Zasilanie (V/faza/Hz)			220-240/1/50				
Chłodzenie	Wydajność	Nominalna	kW	2.6	3.5	5.3	7.0
		Min-Max	kW	1.02*3.22	1.38*4.31	1.94*6.28	3.02*8.80
	Nominalny pobór mocy		kW	0.73	1.10	1.55	2.42
	EER		kW/kW	3.55	3.19	3.42	2.82
	SEER			7.4	7.0	7.0	6.4
	Klasa efektywności energetycznej			A++			
Grzanie	Wydajność	Nominalna	kW	2.9	3.8	5.6	7.3
		Min-Max	kW	0.82*3.37	1.07*4.38	1.29*7.01	1.52*9.47
	Nominalny pobór mocy		kW	0.77	1.03	1.63	2.13
	COP		kW/kW	3.76	3.69	3.44	3.43
	SCOP			4.1	4.2	4.0	4.0
	Klasa efektywności energetycznej			A+			
Maksymalny pobór prądu		A	10				
Jednostka wewnętrzna	Wymiary (szer. x gł. x wys.)		mm	726x210x291	835x208x295	969x241x320	1083x244x336
	Waga		kg	8.0	8.7	11.2	13.6
	Przepływ powietrza (niski/średni/wysoki)		m³/h	260/330/460	350/400/530	500/600/800	610/770/1090
	Poziom ciśnienia akustycznego (cichy/niski/średni/wysoki)		dB(A)	20/22/32/37	21/22/32/37	20/31/37/41	21/34/53/74/6
	Poziom mocy akustycznej		dB(A)	54	56	62	62
Jednostka zewnętrzna	Wymiary (szer. x gł. x wys.)		mm	720x270x495		805x330x554	890x342x673
	Waga		kg	23.5		33.5	43.9
	Przepływ powietrza		m³/h	1850		2100	3500
	Poziom ciśnienia akustycznego		dB(A)	55.5	56	57	60
	Poziom mocy akustycznej		dB(A)	62	63	65	67
Czynnik chłodniczy		Typ / Ilość	- / kg	R32/0.6	R32/0.65	R32/1.1	R32/1.45
Rury chłodnicze	Ciecz / gaz		mm	Ø6.35 / Ø9.52		Ø6.35 / Ø12.7	Ø9.52 / Ø15.9
	Max. długość / Max. różnica poziomów		m	25/10		30/20	50/25
Zalecane przewody elektryczne i zabezpieczenia	Zasilanie jednostki zewnętrznej			3x1.5		3x2.5	
	Komunikacja			5x1.5		5x2.5	
	Zabezpieczenie			10		16	
Rekomendowane zakresy temperatury pracy (zewnątrzne)		Chłodzenie	°C	-20 ~ 50			
		Grzanie	°C	-30 ~ 24			

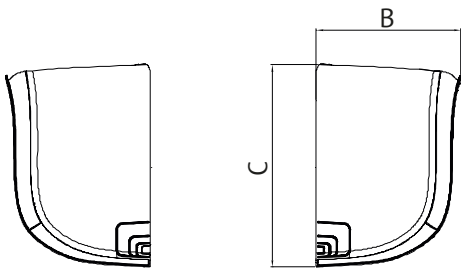
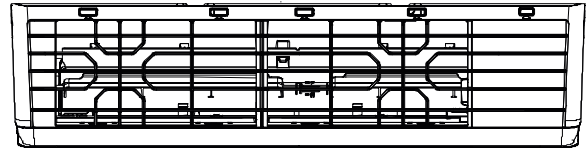
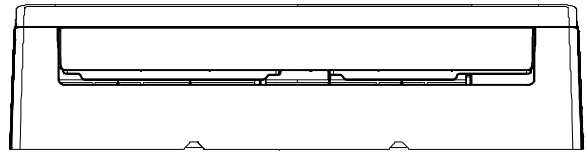
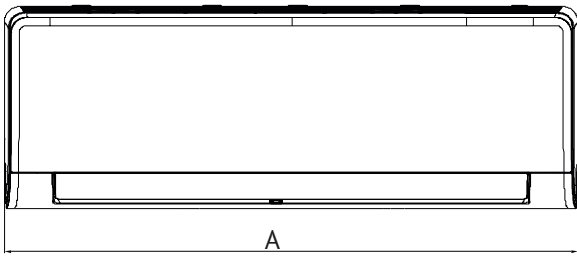
Adnotacja:

Wydajność urządzenia jest ustalana na podstawie następujących warunków: **Chłodzenie:** temperatura wewnętrzna 27°C DB/19°C WB; temperatura zewnętrzna 35°C DB/24°C WB. **Grzanie:** temperatura wewnętrzna 20°C DB/15°C WB; temperatura zewnętrzna 7°C DB/6°C WB. Długość orurowania: Długość połączenia rur wynosi 5m, różnica poziomów wynosi 0. Urządzenie zawiera fluorowane gazy cieplarniane (R32 GWP=675). Podany typ przewodu elektrycznego obowiązuje dla przewodu prowadzonego w rękach i kanałach (listwach) instalacyjnych pod tynkiem przy długości nie przekraczającej 5m. W przypadku innego miejsca ułożenia przewodów i długości, należy dobrać indywidualnie odpowiedni przewód.

STEROWANIE I AKCESORIA

MODEL	STANDARD
RG10L1(2HS)/BGEF	Sterownik bezprzewodowy
SK-105	Sterowanie WiFi z aplikacji SmartHome
MODEL	OPCJA
WDC-86E/K	Sterownik indywidualny przewodowy podstawowy
MFB1	Moduł rozszerzeń portów jednostek ściennych, możliwość podłączenia zaawansowanych sterowników: indywidualne (4-żyłowe), grupowe, centralne, BMS, pracy naprzemiennej, port ON/OFF i alarm - wyłącznie do jednostek ściennych Xtreme Save Light oraz Blanc Pro
MFB2	Moduł rozszerzeń portów jednostek ściennych, możliwość podłączenia zaawansowanych sterowników: indywidualne (2-żyłowe), port ON/OFF i alarm - wyłącznie do jednostek ściennych Xtreme Save Light oraz Blanc Pro
KJR-120C1 (z MFB1)	Sterownik indywidualny przewodowy zaawansowany z harmonogramem tygodniowym
KJR-120X (z MFB2)	Sterownik indywidualny przewodowy zaawansowany z harmonogramem tygodniowym, sterowaniem grupowym
KJR-150A (z MFB1)	Kontroler grupowy (we współpracy z WDC-86E/K)
CCM-30 (z MFB1)	Sterownik centralny podstawowy
CCM-180A/WS (z MFB1)	Sterownik centralny z dotykowym ekranem i harmonogramem
CCM-15 (z MFB1)	Sterownik centralny bez wyświetlacza (możliwość sterowania przez komputer)
M/17222000A55250	Interfejs diagnostyczny Dr. Smart

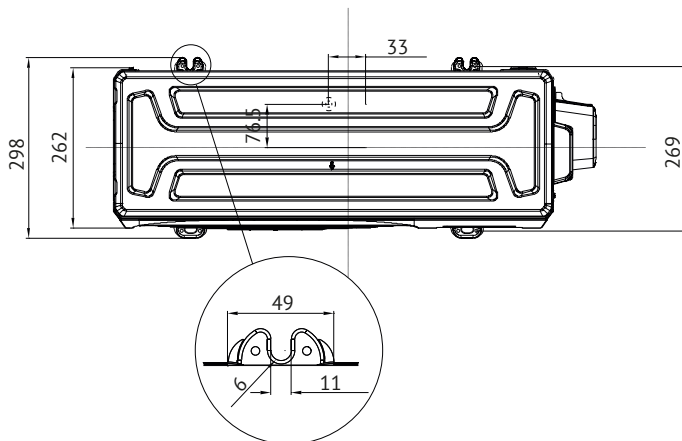
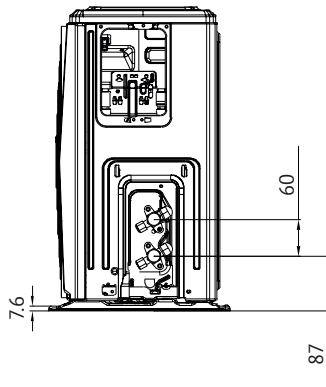
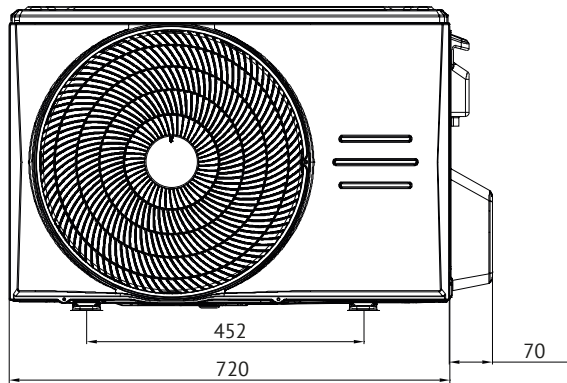
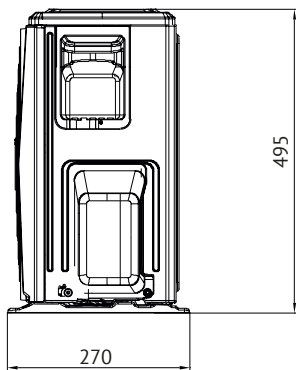
WYMIARY JEDNOSTKI WEWNĘTRZNEJ



MODEL / WYMIARY [mm]	A	B	C
2.6 kW	726	210	291
3.5 kW	835	208	295
5.3 kW	969	241	320
7.0 kW	1083	244	336

WYMIARY JEDNOSTKI ZEWNĘTRZNEJ

X1BP-09N8D0-OH, X1BP-12N8D0-OH



WYMIARY JEDNOSTKI ZEWNĘTRZNEJ

